

Compatibele buizen voor Geberit FlowFit overgang voor systemen van derden

1 Over dit document

Dit Technische informatieblad informeert over het gebruik van de Geberit overgang voor systemen van derden.

Buizen van systemen van derden moeten aan de volgende normen voldoen om te kunnen worden gebruikt:

- EN ISO 21003-2, meerlagenbuizen
- EN ISO 15875-2, kunststofbuizen van PEX (PE-X)
- EN ISO 15876-2, kunststofbuizen van polybuteen (PB)

Het gebruik van buizen van metaal met of zonder kunststof mantel of coating is niet toegestaan.

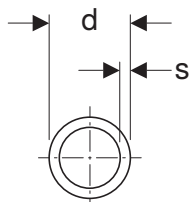
Met dit compatibiliteitsoverzicht geeft Geberit geen garantie voor de foutloosheid van de buizen van een andere fabrikant. Deze garantie valt onder de verantwoordelijkheid van de betreffende fabrikant.

Om rekening te houden met de lopende veranderingen en inzichten wordt dit Technische informatieblad regelmatig geactualiseerd. Vóór het gebruik van het document moet de geldigheid ervan worden gecontroleerd.

2 Voorbeelden compatibele buizen

Volgende tabel toont voorbeelden van compatibele buizen met informatie van de fabrikant over diameter en wanddikte.

Door toleranties moeten de diameter en wanddikte altijd worden gecontroleerd.



Fabrikant	Handelsnaam	d x s [mm]					
		16 x 2,0-2,2	20 x 2,0-2,25	20 x 2,8-2,9	25 x 2,5-2,7	25 x 3,5-3,7	26 x 3,0
		620.703.00.1	620.711.00.1	620.712.00.1	620.723.00.1	620.724.00.1	620.727.00.1
Uponor www.uponor.com	Unipipe Plus	16 x 2,0	20 x 2,25	–	25 x 2,5	–	–
Henco www.henco.be	Henco meerlagenbuis standaard (buis)	16 x 2,0	20 x 2,0	–	–	–	26 x 3,0
Tece www.tece.com	Tecelogo	16 x 2,0	20 x 2,25	–	25 x 2,5	–	–

Contact:

Geldig vanaf: 01.04.2024
Geldig tot: 01.04.2025

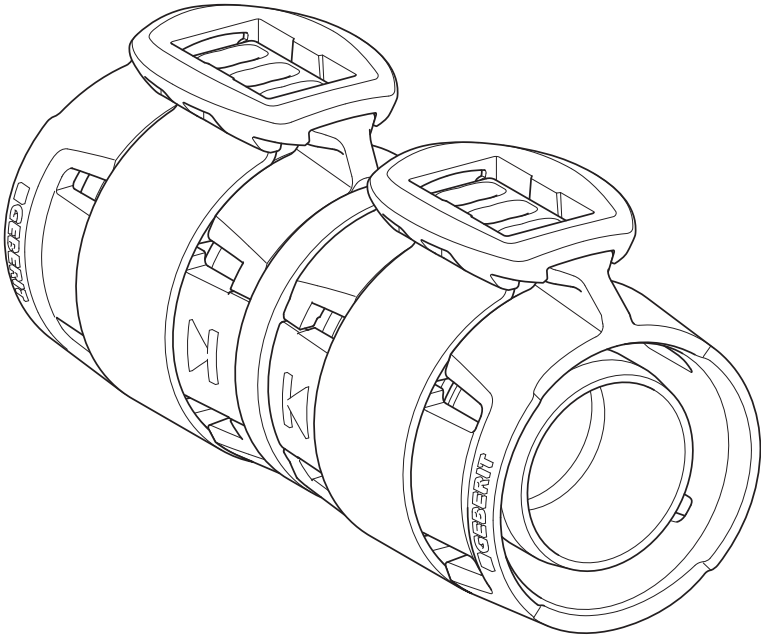
TECHNISCH INFORMATIEBLAD

Compatibele buizen voor Geberit FlowFit overgang voor systemen van derden

Fabrikant	Handelsnaam	d x s [mm]					
		16 x 2,0-2,2	20 x 2,0-2,25	20 x 2,8-2,9	25 x 2,5-2,7	25 x 3,5-3,7	26 x 3,0
		620.703.00.1	620.711.00.1	620.712.00.1	620.723.00.1	620.724.00.1	620.727.00.1
Rehau www.rehau.com	Rautitan stabil	–	–	20 x 2,9	–	25 x 3,7	–
	Rautitan flex	16 x 2,2	–	20 x 2,8	–	25 x 3,5	–
Fränkische www.fraenkische.com	Alpex F50	16 x 2,0	20 x 2,0	–	–	–	26 x 3,0
Conel www.conel.de	Connect	16 x 2,0	20 x 2,0	–	–	–	26 x 3,0
Wavin www.wavin.com	Tigris	16 x 2,0	20 x 2,25	–	25 x 2,5	–	–
Multitubo www.multitubo.de	Multitubo	16 x 2,0	20 x 2,25	–	25 x 2,5	–	–
Ke Kelit www.kekelit.com	Kelox	16 x 2,0	20 x 2,25	–	25 x 2,5	–	–
Herz herz-armaturen.at	PipeFix	16 x 2,0	20 x 2,0	–	–	–	26 x 3,0
Valsir www.valsir.it	Pexal	16 x 2,0	20 x 2,0	–	–	–	26 x 3,0
	Mixal	16 x 2,0	20 x 2,0	–	–	–	26 x 3,0
Comap comap.aalberts-hfc.com	MultiSkin 4	16 x 2,0	20 x 2,0	–	–	–	26 x 3,0
Georg Fischer www.gfps.com	JRG Sanipex	16 x 2,2	–	20 x 2,8	–	25 x 3,5	–
	GF iFIT	16 x 2,0	20 x 2,0	–	25 x 2,5	–	–

Contact:

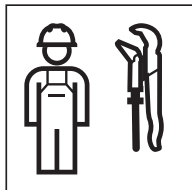
Geldig vanaf: 01.04.2024
Geldig tot: 01.04.2025



MONTAGE INSTRUCTIE

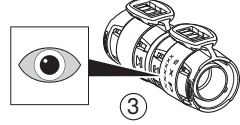
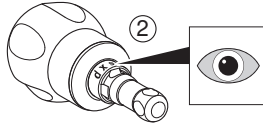
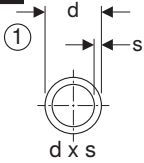
Geberit FlowFit overgang voor systemen van derden

**KNOW
HOW
INSTALLED**

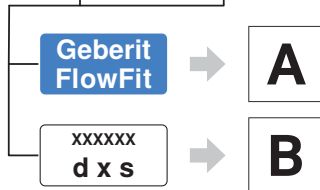
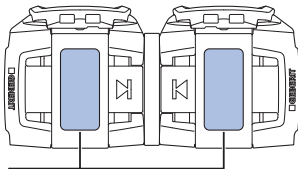
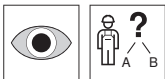




EN ISO 21003-2, Multilayer
 EN ISO 15875-2, Singlelayer PE-X
 EN ISO 15876-2, Singlelayer PB



16 x 2,0–2,2	690.310.00.1	620.703.00.1
20 x 2,0–2,25	690.311.00.1	620.711.00.1
20 x 2,8–2,9	690.312.00.1	620.712.00.1
25 x 2,5–2,7	690.313.00.1	620.723.00.1
25 x 3,5–3,7	690.314.00.1	620.724.00.1
26 x 3,0	690.313.00.1	620.727.00.1



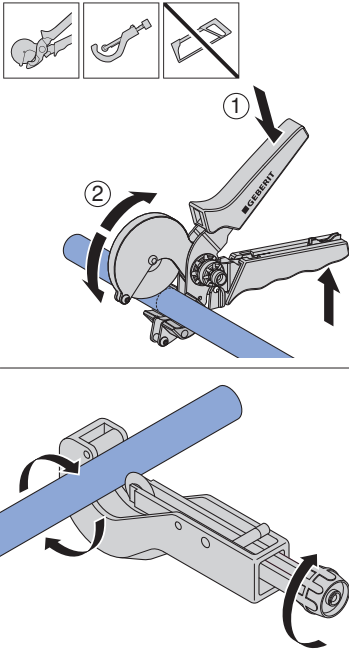
✓ Geberit FlowFit



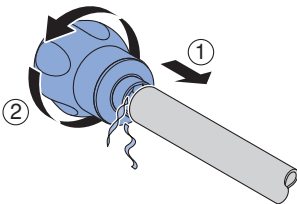
<https://doc.geberit.com/969.980.00.0>

B

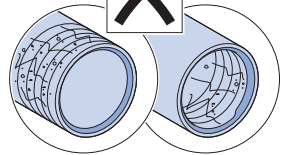
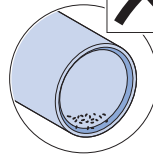
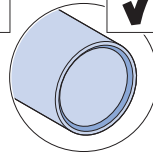
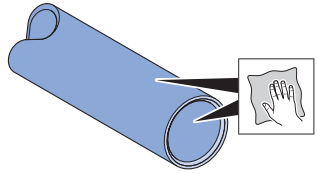
1



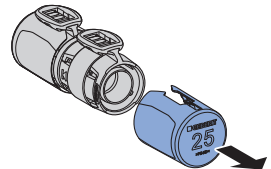
2



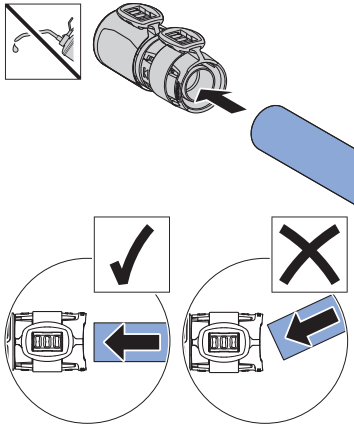
3



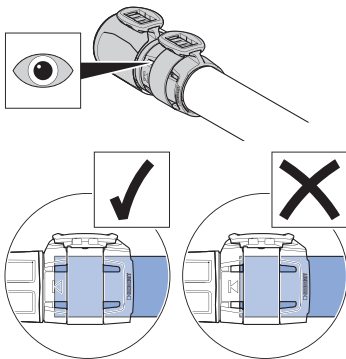
4



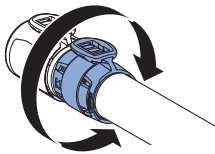
5



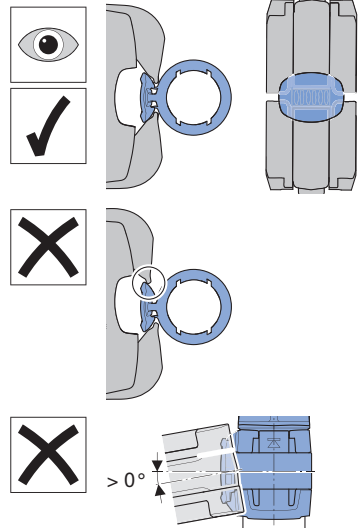
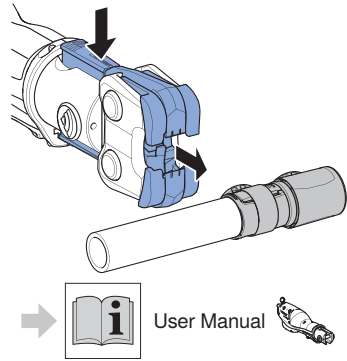
6



7



8



9 drukproef ▶

