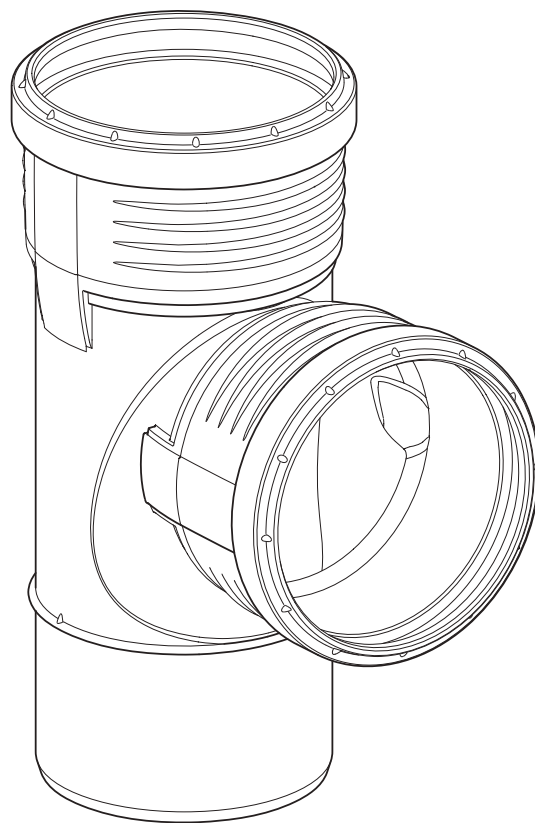


GEBERIT SILENT-PP

# TECHNISCH HANDBOEK



**KNOW  
HOW  
INSTALLED**

<b>1</b>	<b>GRONDSLAG</b>	
1.1	Systeembeschrijving	5
1.1.1	Systeemcomponenten	5
1.1.2	Opbouw van de Geberit Silent-PP buizen	5
1.1.3	Opbouw van de Geberit Silent-PP fittingen	5
1.2	Technische gegevens	6
1.2.1	Materiaal en materiaaleigenschappen buizen	6
1.2.2	Buisdiameters Geberit Silent-PP buis met een steekmof	6
1.2.3	Buisdiameters Geberit Silent-PP buis met twee steekmoffen	6
1.2.4	Buisgewicht en steekmofbuitendiameter	7
1.2.5	Materiaal en materiaaleigenschappen fittingen	7
1.3	Toepassingsgebied	8
1.4	Systeemeigenschappen van Geberit Silent-PP	9
1.4.1	Bestendigheid tegen vloeibare en gasvormige media	9
<b>2</b>	<b>MONTAGE</b>	
2.1	Regels voor de plaatsing van de leiding	11
2.1.1	Gebruik van glijmiddelen	11
2.1.2	Plaatsing van leidingen in metselwerk	11
2.1.3	Plaatsing van leidingen in beton	11
2.2	Bevestigingsprincipes	12
2.2.1	Verticale leidinglay-out	12
2.2.2	Horizontale leidinglay-out	12
2.2.3	Compensatie van de uitzetting	13
2.2.4	Richtingsveranderingen in de leidinglay-out	14
2.2.5	Beveiliging van steekverbindingen	14
2.2.6	Beveiliging met Geberit fixatieklauw	15
2.3	Vochtbescherming	17
2.3.1	Geberit waterkering voor wand- en plafonddoorvoeren	17
2.3.2	Geberit muurdoorvoer	18
2.3.3	Condensisolatie	18
2.4	Positie en bevestiging van Silent-PP leidingen	19
2.4.1	Bevestigingsafstanden beugels	19
2.4.2	Standleiding	20

2.4.3	Richtingsverandering met 2 x bocht 45° en overgangstraject	21
2.4.4	Verzamelleiding aan de standleiding	22
2.4.5	Verzamelleiding met aansluitstukken voor sanitaire toestellen	23
2.5	Overgang naar andere leidingsystemen	24
2.6	Aansluiting van wc- en urinoirafvoer	26
2.7	Montagematen	27
2.7.1	Bevestigingsafstanden van muur en plafond	27
2.7.2	Afmetingen voor richtingsverandering	28
2.7.3	Afmetingen voor richtingsverandering met overgangstraject	28
2.7.4	Afmetingen voor sprong	28
2.7.5	Afmetingen voor T-stuk	29
2.8	Montageaanwijzingen	30
2.8.1	Afsnijden van Geberit Silent-PP buizen	30
2.8.2	Steekverbinding maken	31
2.8.3	Steekverbinding met compensatie van de uitzetting maken	31
2.8.4	Geberit geluidsisolatiemat Isol Flex monteren	32

### 3 ASSORTIMENT

3.1	Buizen	34
3.2	Fittingen	37
3.2.1	Bochten	37
3.2.2	T-stukken	38
3.2.3	Verlopen	44
3.2.4	Ontstoppingsstukken	45
3.3	Verbindingen	46
3.3.1	Steekverbindingen	46
3.3.2	Klauwverbindingen	47
3.3.3	Overgangen naar andere werkstukken	48
3.4	Apparaataansluitingen	49
3.5	Toebehoren	51
3.5.1	Beugels	51
3.5.2	Sluitingen	51
3.5.3	Afdichtingen	52
3.5.4	Verbruiksmateriaal	53



HOOFDSTUK EEN

# GRONDSLAG



## 1.1 SYSTEEMBESCHRIJVING

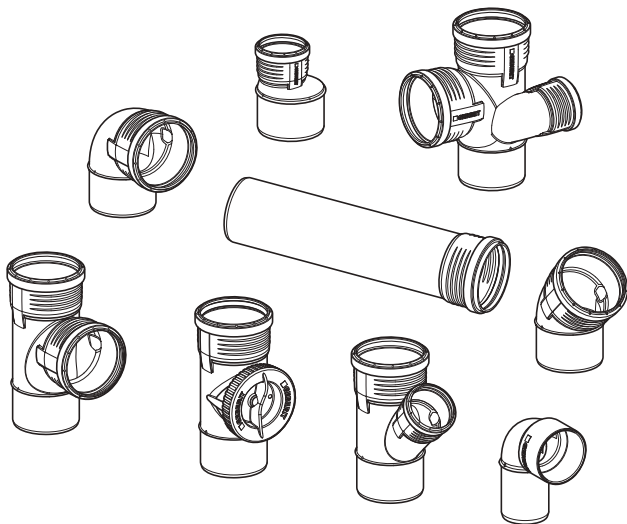
Geberit Silent-PP is een hydraulisch en akoestisch geoptimaliseerd vuilwaterafvoersysteem met steekverbindingen, ontworpen voor de drukloze gebouwrieling. Het kan zowel in het gebouw alsook in de grond binnen de gebouwstructuur worden ingezet.

De verbinding gebeurt door de steekmoffen van de buizen en fittingen of met dubbele insteekmoffen

### 1.1.1 Systemcomponenten

Geberit Silent-PP bestaat uit volgende componenten:

- systeembuizen, d32–d160 (DN 30–DN 150)
- fittingen
- verbindingen
- apparaataansluitingen
- toebehoren



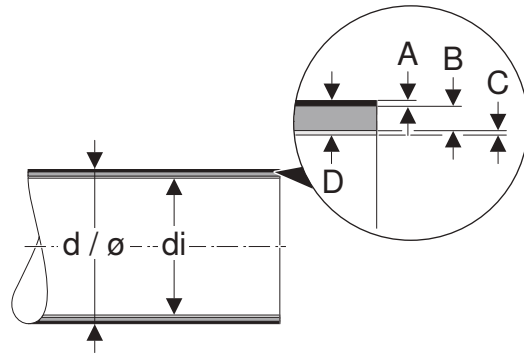
Afbeelding 1: Overzicht Geberit Silent-PP assortiment

### 1.1.2 Opbouw van de Geberit Silent-PP buizen

De Geberit Silent-PP buizen zijn drielaagig opgebouwd en worden met co-extrusieproces in één bewerking vervaardigd. De basisgrondstof is een PP-C.

De verschillende lagen bestaan uit:

- Buitenlaag: PP-copolymeer
- Middenlaag: PP-MD (polypropyleen met minerale additieven)
- Binnenlaag: PP-copolymeer



Tabel 1: Laagdiktes

d [mm]	di [mm]	A [mm]	B [mm]	C [mm]	D [mm]
32	28	0,4	1,2	0,4	2
40	36		1,2		2
50	46		1,2		2
75	69,8		1,8		2,6
90	83,8		2,3		3,1
110	102,8		2,8		3,6
125	116,6		3,4		4,2
160	149,6		4,4		5,2

Alle Geberit Silent-PP buizen zijn met steekmoffen en in de fabriek voorgemonteerde lippendinging van EPDM uitgerust.

### 1.1.3 Opbouw van de Geberit Silent-PP fittingen

De Geberit Silent-PP fittingen zijn uit één stuk materiaal vervaardigd en niet in lagen opgebouwd.

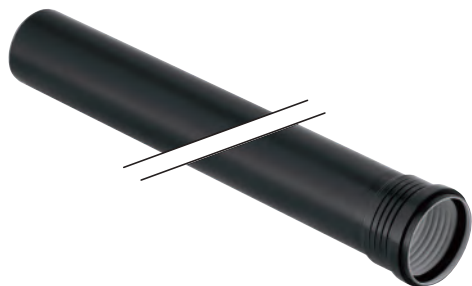
Ze bestaan uit polypropyleen met minerale additieven (PP-MD).

De meeste fittingen worden met de spuitgietmethode vervaardigd. Sommige fittingen, die uit meerdere vormdelen bestaan, worden gelast.

De Geberit Silent-PP fittingen zijn met een in de fabriek voorgemonteerde lippendinging van EPDM uitgerust.

## 1.2 TECHNISCHE GEGEVENS

### 1.2.1 Materiaal en materiaaleigenschappen buizen



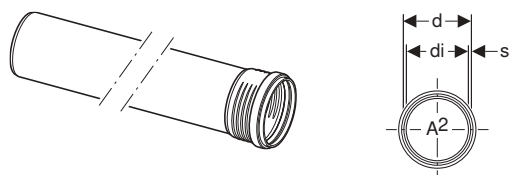
Tabel 2: Materiaal

Materiaalomschrijving	PP-C, zwart / polypropyleen met minerale additieven, grijs / PP-C, wit
Afkorting	PP-C / PP-MD / PP-C

Tabel 3: Fysische en mechanische eigenschappen

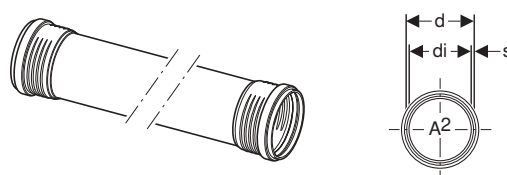
Thermische uitzettingscoëfficiënt	0,08 mm/(m·K)
Temperatuurbestendigheid	-10 – +90 °C, kortstondig zonder mechanische belasting tot 100 °C
Soortelijke massa (afhankelijk van de dimensie)	1,1–1,2 g/cm <sup>3</sup>
Lengtekrimp bij 150 °C/60 minuten	≤ 2 %
Ringstijfheid	≥ 4 kN/cm <sup>2</sup>
Montagetemperatuur	-10 – +40 °C
Brandbeveiligingsklasse	E conform EN 13501
	B2 conform DIN 4102

### 1.2.2 Buisdiameters Geberit Silent-PP buis met een steekmof



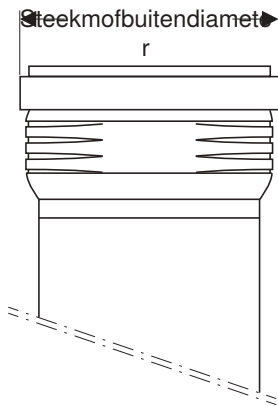
DN	d [mm]	di [mm]	A <sup>2</sup> [cm <sup>2</sup> ]	s [mm]
30	32	28	6,2	2
40	40	36	10,2	2
50	50	46	16,6	2
70	75	69,8	38,3	2,6
90	90	83,8	55,2	3,1
100	110	102,8	83	3,6
125	125	116,6	106,8	4,2
150	160	149,6	175,8	5,2

### 1.2.3 Buisdiameters Geberit Silent-PP buis met twee steekmoffen



DN	d [mm]	di [mm]	A <sup>2</sup> [cm <sup>2</sup> ]	s [mm]
30	32	28	6,2	2
40	40	36	10,2	2
50	50	46	16,6	2
70	75	69,8	38,3	2,6
90	90	83,8	55,2	3,1
100	110	102,8	83	3,6
125	125	116,6	106,8	4,2

## 1.2.4 Buisgewicht en steekmofbuitendiameter



Tabel 4: Gewicht van buis met steekmof en steekmofbuitendiameters

DN	$m_R$ [kg/m]	$m_{RW}$ [kg/m]	Steekmofbuitendiameter [mm]
30	0,21	0,83	43
40	0,27	1,29	55
50	0,35	2,01	65
70	0,69	4,51	91
90	1,01	6,53	107
100	1,47	9,77	129
125	1,99	12,66	147
150	3,23	20,81	186

$m_R$  Leeg gewicht. Principe: buis met paslengte 100 cm

$m_{RW}$  Gewicht met water, vullingsgraad 1,0. Principe: buis met paslengte 100 cm

## 1.2.5 Materiaal en materiaaleigenschappen fittingen



Tabel 5: Materiaal

Materiaalomschrijving	PP-C
Afkorting	PP-MD

Tabel 6: Natuurkundige eigenschappen

Thermische uitzettingscoëfficiënt	0,08 mm/(m·K)
Temperatuurbestendigheid	-10 – +90 °C, kortstondig zonder mechanische belasting tot 100 °C
Soortelijke massa (afhankelijk van de dimensie)	1,1–1,2 g/cm <sup>3</sup>
Montagetemperatuur	-10 – +40 °C
Brandbeveiligingsklasse	E conform EN 13501
	B2 conform DIN 4102




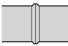


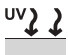



## 1.3 TOEPASSINGSGEBIED

Geberit Silent-PP kan voor volgende toepassingen worden ingezet:

- gebouwrivering voor huishoudelijk afvalwater
  - aansluitleidingen
  - standleidingen
  - ontspanningsleidingen
  - verzamelleidingen
  - ingestorte leidingen
- zuig- en afvoerleidingen van centrale stofzuiginstallaties in eengezinswoningen met gewoon huisstof (alleen DN 40 en DN 50)
- pompdrukleidingen
  - voor persleidingen van vuilwaterpompinstallaties voor fecaliënvrije vuilwaterafvoer conform NEN EN 12050-2 uitsluitend met de diameters DN 32–50 en in combinatie met Geberit fixatieklauw
  - voor persleidingen van vuilwaterpompinstallaties voor het beperkte gebruik conform NEN EN 12050-3 uitsluitend met de diameters DN 32–50 en in combinatie met Geberit fixatieklauw
- inpanding conventionele hemelwaterafvoerleidingen met Geberit fixatieklauw
  - in combinatie met de Geberit fixatieklauw kunnen met Geberit Silent-PP bij inpandige conventionele hemelwaterafvoerleidingen worden uitgevoerd. Bij een terugstuwning kunnen de hemelwaterafvoerleidingen voor korte tijd (24 uur, 15 °C) een hydrostatische drukbelasting tot 200 kPa weerstaan.
  - Het systeem mag niet permanent drukbelast worden en mag daarom ook **niet** voor de UV-hemelwaterafvoersystemen (Geberit Pluvia) worden gebruikt.

## 1.4 SYSTEEMEIGENSCHAPPEN VAN GEBERIT SILENT-PP

Eigenschap		Waarde/beschrijving	Commentaar/uitleg
Temperatuurbestendigheid		In drukloze toestand bestand tot 90 °C	<ul style="list-style-type: none"> <li>• Temperatuur van het vuilwater binnen gebouwen</li> </ul>
		Zonder mechanische belasting kortstondig tot 100 °C <sup>1)</sup>	<ul style="list-style-type: none"> <li>• Duur van een piekcyclus: maximaal 1 minuut</li> <li>• Frequentie: maximaal 400 keer per jaar</li> <li>• Voor industriële installaties met permanente belastingstemperaturen &gt; 80 °C moet bij Geberit informatie m.b.t. de gebruiksmogelijkheden worden ingewonnen.</li> </ul>
Slagvastheid bij koude		Getest tot -10 °C	<ul style="list-style-type: none"> <li>• Geberit Silent-PP buizen en fittingen mogen tot deze temperatuur worden verwerkt en gemonteerd.</li> </ul>
Bestendigheid tegen chemicaliën		Bestand tegen chemicaliën conform ISO/TR 10358	<ul style="list-style-type: none"> <li>• Met de chemicaliënbestendigheid van de afdichtingen EPDM wordt hier geen rekening gehouden.</li> <li>• Bij het gebruik van Geberit Silent-PP in speciale en industriële toepassingen, chemicaliënbestendigheid bij Geberit aanvragen.<sup>2)</sup></li> </ul>
Dichtheid van de verbindingen		Kortstondig op een druk van 0,5 bar (50 kPa) met water en lucht getest	<ul style="list-style-type: none"> <li>• In combinatie met de Geberit fixatieklauw zijn de verbindingen voor korte tijd met een hydrostatische druk van 2 bar (200 kPa) met water getest. Het systeem mag echter niet drukbelast worden.</li> </ul>
Dichtheid van de verbindingen bij onderdruk		Testdruk -0,5 bar (-50 kPa) conform EN 1277:2003	<ul style="list-style-type: none"> <li>• Geberit Silent-PP buizen en fittingen werden aan een dichtheidstest bij inwendig partieel vacuüm onderworpen.</li> <li>• Geberit Silent-PP buizen en fittingen zijn geschikt voor centrale stofzuigerinstallaties.</li> </ul>
Elektrische geleiding		Niet elektrisch geleidend	<ul style="list-style-type: none"> <li>• Geberit Silent-PP buizen en fittingen zijn isolerend. Daarom mogen ze alleen worden gebruikt als explosieve atmosferen kunnen worden uitgesloten.</li> </ul>
UV-bestendigheid		UV-gestabiliseerd	<ul style="list-style-type: none"> <li>• De buitenlaag van de Geberit Silent-PP buizen en fittingen is met roet UV-gestabiliseerd.</li> <li>• Geberit Silent-PP buizen en fittingen kunnen tot twee jaar in de openlucht worden bewaard. Ze zijn echter niet geschikt voor aan de buitenkant aangebrachte regenwaterstandleidingen die gedurende meerdere jaren aan het zonlicht zijn blootgesteld.</li> </ul>
Brandgedrag		Brandbeveiligingsklasse E – niet brandbaar druppelvormend, conform EN 13501-1:2018 Brandbeveiligingsklasse B2 conform DIN 4102	<ul style="list-style-type: none"> <li>• Normaal ontvlambaar</li> <li>• Geberit Silent-PP buizen en fittingen gedragen zich bij brand neutraal, dit betekent dat er hierbij geen giftige dampen en geen dioxines vrijkomen.</li> </ul>

1) Belasting zonder mechanische, chemische en statische belasting. De levensduur van de buizen en fittingen wordt hierdoor beperkt. Om piekcycli te weerstaan, moeten alle mofverbindingen met fixatieklauwen tegen het uittrekken worden geborgd.

2) Werkwijze zie Bestendigheid tegen vloeibare en gasvormige media

### 1.4.1 Bestendigheid tegen vloeibare en gasvormige media

Zijn Geberit afvoersystemen voor gebouwen voor andere dan huishoudelijk afvalwater geïnstalleerd, dan moet de bestendigheid van de leidings- en afdichtingsmaterialen worden gecontroleerd en moet een vrijgave door Geberit plaatsvinden.

Voor de vrijgave zijn vereist:

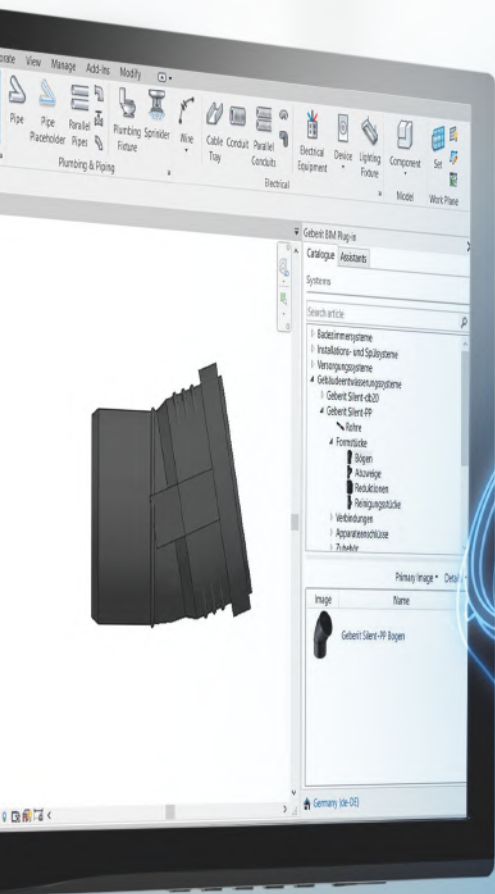
- Product- en veiligheidsinformatiebladen van het medium

- Informatie over de concentratie
- Inwerkingsduur, frequentie en volumestroom
- Monster van het medium (alleen na overleg)
- Geplande bedrijfstemperatuur
- Geplande bedrijfsdruk
- Maximale storingstemperatuur

Bestendigheidsaanvragen kunnen per mail bij Geberit BV worden ingediend.

HOOFDSTUK TWEE

# MONTAGE



## 2.1 REGELS VOOR DE PLAATSING VAN DE LEIDING

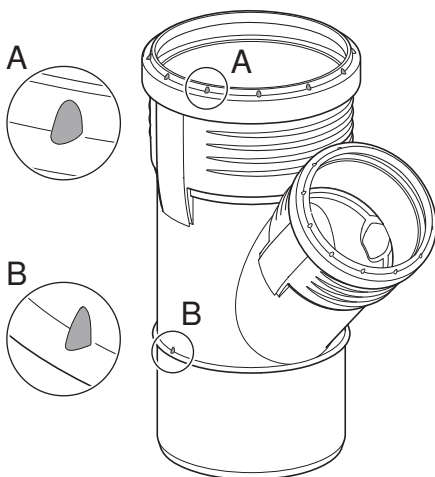
Bij de plaatsing van de leiding moeten de volgende regels in acht worden genomen:

- De leidingen worden tegen de stroomrichting in geplaatst.
- De plaatsing begint aan de buitenmuur of aan de overgang naar de grondleiding.
- Standleidingen worden van onderen naar boven opgebouwd.
- Aansluitleidingen worden van de standleiding naar het apparaat geplaatst.



Fittingen met insteekdieptemarkering mogen niet worden ingekort.

Het uitlijnen van de fittingen wordt door de aangebrachte positioneernokken A/B (30°-uitlijning) mogelijk gemaakt.



Afbeelding 2: Positioneernokken

### 2.1.1 Gebruik van glijmiddelen

Wat betreft glijmiddelen moet het volgende in acht worden genomen:

- Aanbevolen wordt het Geberit glijmiddel, artikelnummer 953.761.00.1.
- Andere courante glijmiddelen die voor steekverbindingen met rubberverbindingen van EPDM geschikt zijn, mogen eveneens worden gebruikt.
- Oliën en vetten mogen niet worden gebruikt.

### 2.1.2 Plaatsing van leidingen in metselwerk

Bij de plaatsing van de leiding in metselwerk moeten volgende regels in acht worden genomen:

- Muursleuven zo uitvoeren dat leidingen spanningsvrij kunnen worden geplaatst.
- Bij de inbouw van leidingen, buizen en fittingen met Geberit geluidsisolatiebanden, Geberit geluidsisolatieslangen of Geberit geluidsisolatiemat Isol Flex ommantelen.
- Inpandige hemelwaterafvoerleidingen van een condensisolatie (bijv. Geberit geluidsisolatiemat Isol Flex) voorzien.

### 2.1.3 Plaatsing van leidingen in beton

Bij de plaatsing van de leiding in beton moeten volgende regels in acht worden genomen:

- Leiding zodanig bevestigen dat de positie bij het betonneren niet verandert.
- Buisopeningen en steekmofspleten met plakband afdichten om het naar binnen dringen van cementwater te vermijden.
- De leidingen isoleren om contactgeluid te verminderen.



Als afvoersysteem voor het plaatsen in betonconstructies wordt Geberit PE geadviseerd.

## 2.2 BEVESTIGINGSPRINCIPES

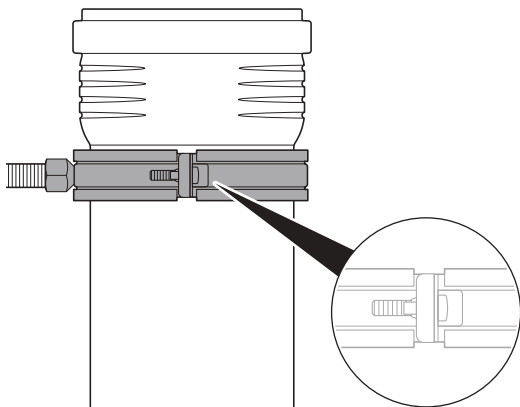
Voor de bevestiging van Geberit Silent-PP leidingen worden de Geberit Silent-PP beugel gebruikt (of vergelijkbare beugels met rubberinlage).

De beugels worden, zowel bij de horizontale alsook bij de verticale montage, onmiddellijk achter of naast de steekmof als vaste beugel gemonteerd. Ze verhinderen het doorglijden van de buis of de fitting.

Tussen de vaste beugels wordt de leiding met glijbeugels bevestigd. Bij de verticale montage dienen de glijbeugels als leidinglay-out, bij de horizontale montage als draagbeugel. Voor de verticale evenals de horizontale montage gelden de aangegeven bevestigingsafstanden, zie Bevestigingsafstanden beugels ► pagina 19.

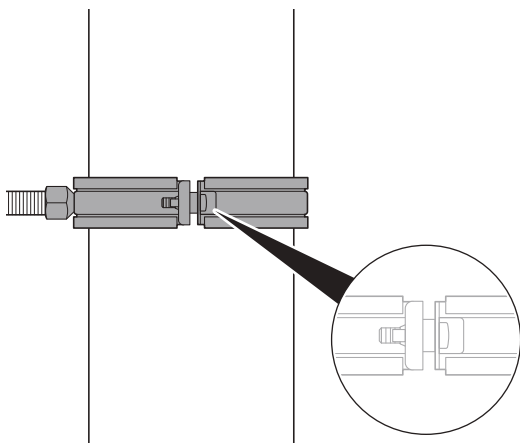
### 2.2.1 Verticale leidinglay-out

Bij de verticale montage moet elke moffenbuis  $\geq 50$  cm met een vaste beugel direct onder de steekmof worden bevestigd. De temperatuurgerelateerde lengte wijziging vindt vanuit deze positie plaats en wordt binnen de volgende daaronderliggende steekmof gecompenseerd.



Afbeelding 3: Beugel als vaste beugel gemonteerd

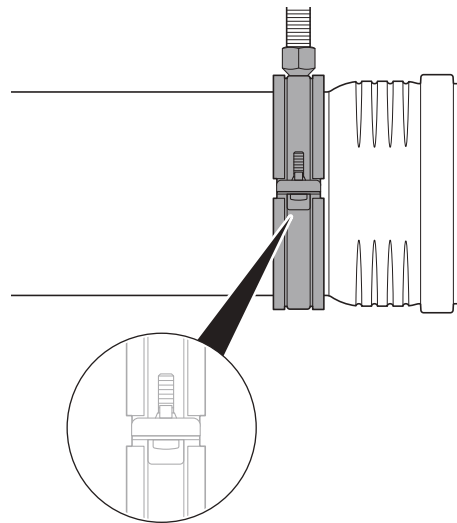
Elke extra beugel wordt als glijbeugel gemonteerd en dient alleen voor de verticale geleiding van de leiding.



Afbeelding 4: Beugel als glijbeugel gemonteerd

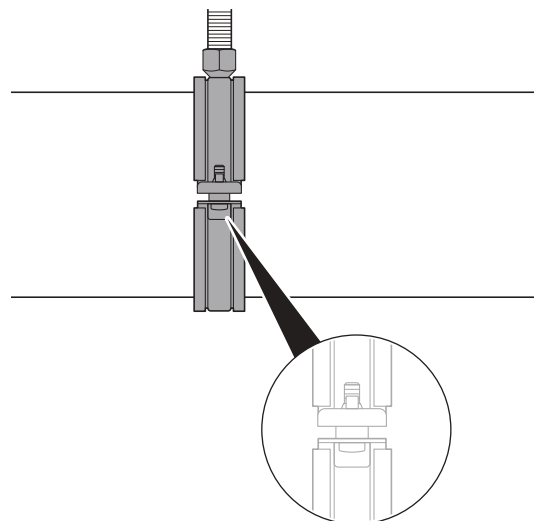
### 2.2.2 Horizontale leidinglay-out

Bij de horizontale montage moet elke moffenbuis  $\geq 25$  cm direct naast de steekmof met een vaste beugel worden gezekerd. De temperatuurgerelateerde lengte wijziging vindt vanuit deze positie in stroomrichting plaats en wordt in de volgende steekmof gecompenseerd.



Afbeelding 5: Beugel als vaste beugel gemonteerd

Elke extra beugel wordt als glijbeugel gemonteerd en dient alleen als draagbeugel.

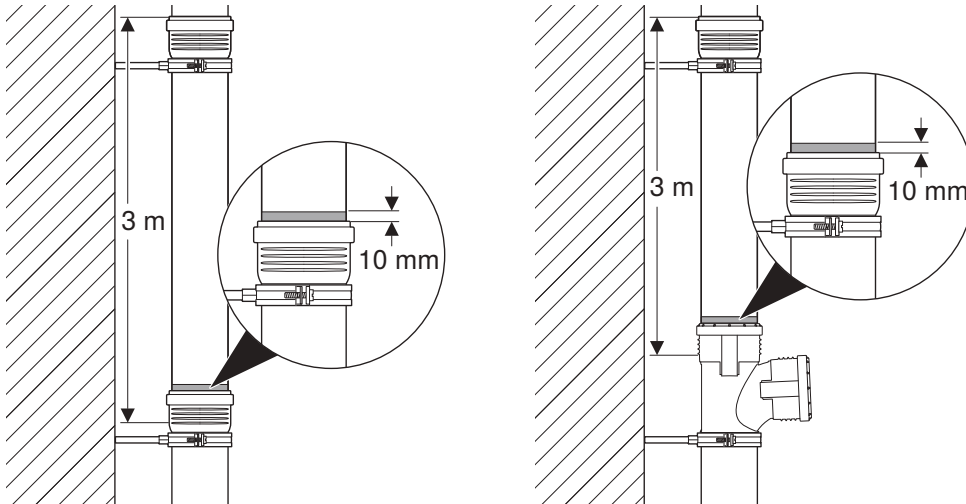


Afbeelding 6: Beugel als glijbeugel gemonteerd

### 2.2.3 Compensatie van de uitzetting

Bij de plaatsing en bevestiging van de aangesloten leidingen moet met de temperatuurgerelateerde lengteverandering van de buizen rekening worden gehouden. Voor de compensatie van de uitzetting moet bij horizontale en verticale plaatsing van de lei-

ding worden gezorgd. De compensatie van de uitzetting wordt bereikt door de volledig ingestoken buis weer iets uit de steekmof te trekken. Daarna wordt de steekverbinding direct onder respectievelijk achter de steekmof met een beugel geborgd.



Afbeelding 7: Compensatie van de uitzetting bij steekverbinding

Voor de compensatie van de uitzetting gelden volgende regels:

- Minstens om de 3 m moet voor een compensatie van de uitzetting van 10 mm bij het maken van de steekverbinding worden gezorgd.
- Bij etagehoogtes  $\leq 3$  m moet per etage voor een compensatie van de uitzetting worden gezorgd.
- Voor de compensatie van de uitzetting kan het best bij het aansluiten van de moffenbuizen worden gezorgd.

- Bij aangesloten vormstukken is een compensatie van de uitzetting principieel mogelijk, maar wordt deze niet aanbevolen.
- Om het naglijden van de buis te vermijden, moeten de afzonderlijke moffenbuizen met vaste beugels direct onder respectievelijk achter de steekmof worden geborgd.

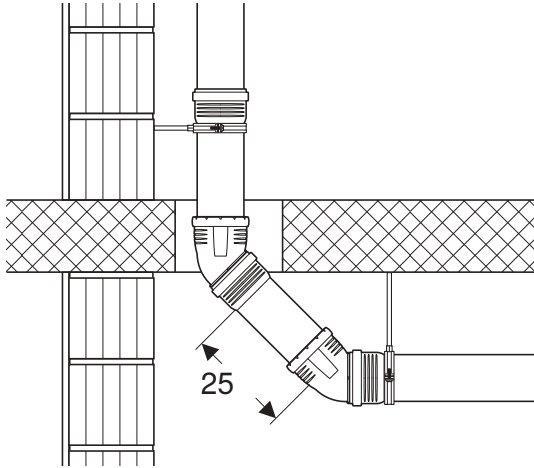


Deeltrajecten moeten minstens om de 3 m met een compensatie van de uitzetting van 10 mm worden voorzien. Bij etages  $\leq 3$  m moet per etage voor een compensatie van de uitzetting worden gezorgd.

## 2.2.4 Richtingsveranderingen in de leidinglay-out

Richtingsveranderingen moeten altijd met een bocht van 45° worden uitgevoerd.

Standleidingafbuigingen moeten met een overgangstraject van 25 cm tussen de beide bochten van 45° worden uitgevoerd.



Afbeelding 8: Overgangstraject bij standleidingversleping

## 2.2.5 Beveiliging van steekverbindingen

Bijzondere inbouwsituaties en toepassingen vereisen een extra beveiliging van de steekverbindingen en sluitingen.

Vooraf volgende installatieonderdelen moeten worden beveiligd:

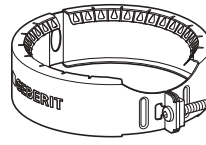
- Vrijliggende buizen in omgevingen met gevaar voor terugstuwing, waarin verhoogde drukbelastingen kunnen optreden.
- Stoppen voor steekmof



Met Geberit fixatieklauwen beveiligde steekverbindingen zijn bestand tegen een maximale drukbelasting van 2 bar.

## 2.2.6 Beveiliging met Geberit fixatieklauw

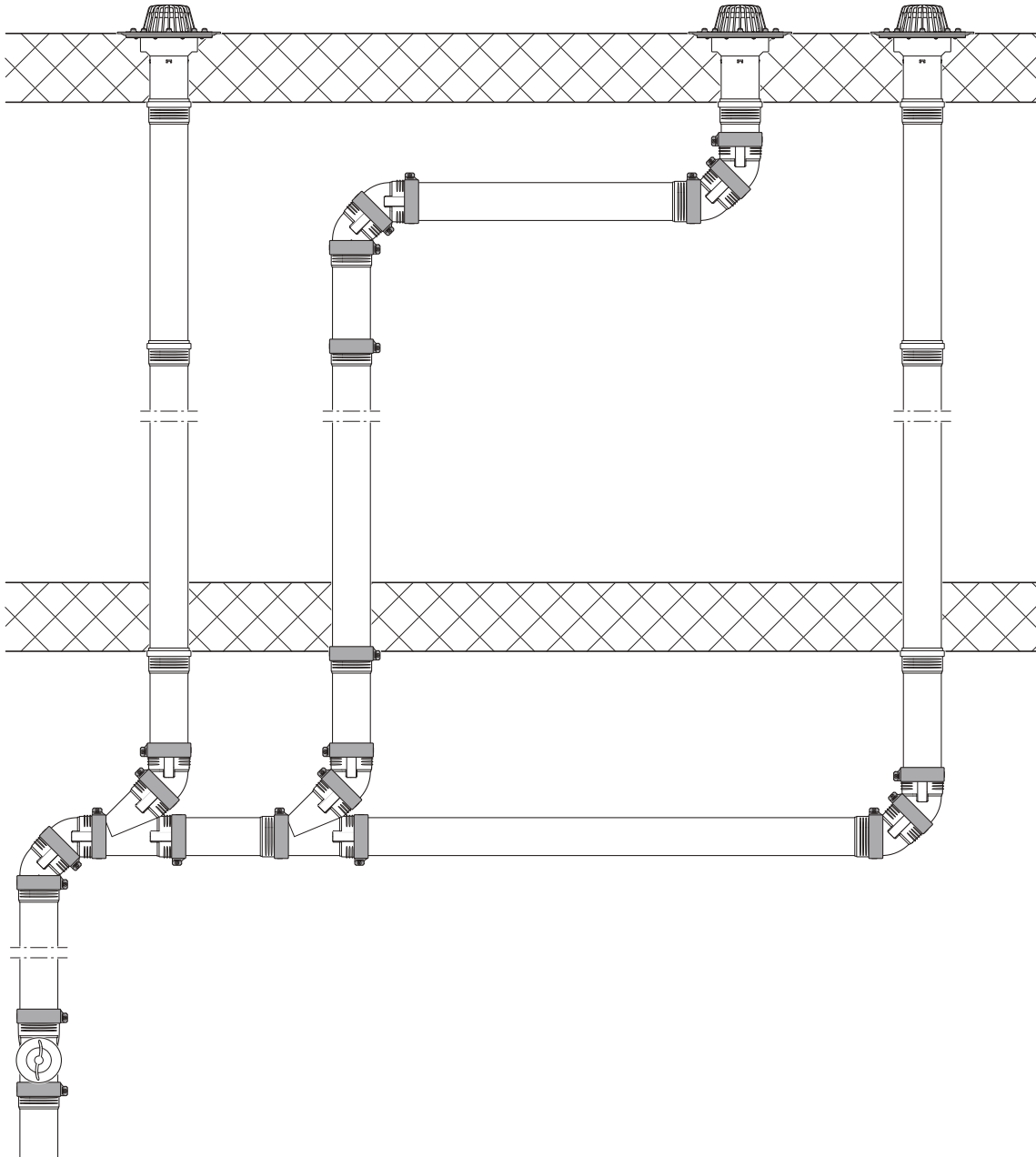
De Geberit fixatieklauw dient voor het maken van trekvaste steekverbindingen voor het beveiligen van de steekverbinding bij een terugstuwung.



Afbeelding 9: Geberit fixatieklauw

## Bevestiging inpandige conventionele hemelwaterafvoerleidingen

Alle steekmoffen, met uitzondering van de aansluiting van de trechter, moeten met de Geberit fixatieklauw worden gezekerd. Zo wordt vermeden dat het leidingsysteem bij een kortstondige terugstuwung uit elkaar kan glijden.



Afbeelding 10: Beveiliging van de verbindingen met de Geberit fixatieklauw



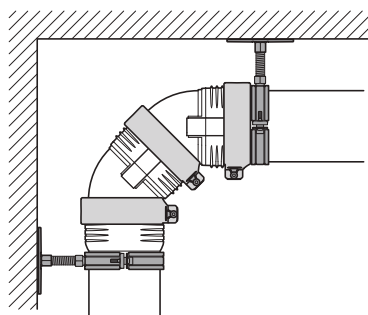
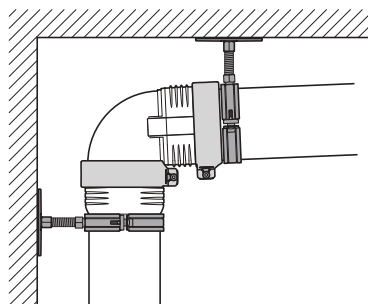
## Bevestiging van verticale hemelwaterafvoerleidingen

Bij verticale hemelwaterafvoerleidingen (open systemen, via een ontlastvoorziening op de openbare riolering aangesloten of met vrije uitlaat) kan van de bevestiging met fixatieklauwen worden afgezien, op voorwaarde dat de standleiding geen richtingsveranderingen of verslepingen bevat. Het axiaal uitwijken van de leidingen wordt door de positie van de beugels verhinderd.

## Pompdrukleidingen

Bij persleidingen van vuilwaterpompinstallaties voor fecaliënvrij vuilwater conform EN 12050-2 of voor het beperkte gebruik conform EN 12050-3 mogen uitsluitend de nominale diameters DN 30 tot 50 (d32–50 mm) in combinatie met de Geberit fixatieklauw worden gebruikt. Alle steekmoffen van de persleiding, tot aan de aansluiting het conventionele vuilwaterafvoersysteem onder vrij verval, moeten met de Geberit fixatieklauw als trekvast verbinding worden gezekerd.

 d 32–50 mm



Afbeelding 11: Bevestiging van pompdrukleidingen bij richtingsveranderingen

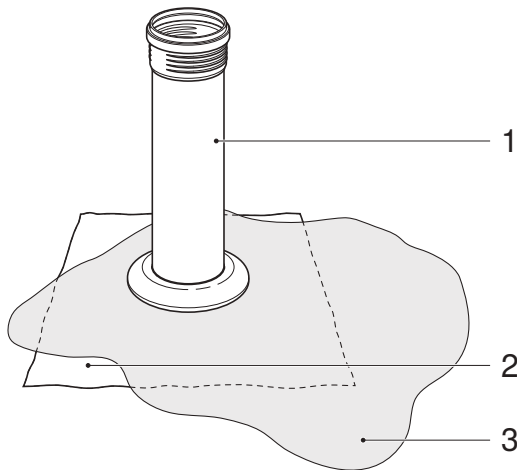
## 2.3 VOCHTBESCHERMING

### 2.3.1 Geberit waterkering voor wand- en plafonddoorvoeren

De Geberit waterkering wordt overal gebruikt waar leidingen door metselwerk, vloeren of plafonds worden geleid en het binnendringen van vocht moet worden voorkomen. De waterkering is inzetbaar tot een vochtdruk van 0,1 bar.

De Geberit waterkering is in volgende uitvoeringen beschikbaar:

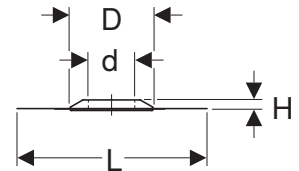
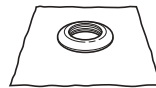
- met aansluitfolie Resistit® (zwart) voor heet bitumen
- met aansluitfolie Sarnafil® PVC (grijs) voor thermisch lassen



Afbeelding 12: Plafonddoorvoer met Geberit waterkering

- 1 Geberit leiding
- 2 Geberit vochtbescherming met Resistit®- of PVC-folie
- 3 Bitumencoating of vloeibaar kunststof

De Resistit®-folie (zwart) wordt het heet bitumen vastgekleefd.  
De PVC-folie (grijs) wordt thermisch gelast.

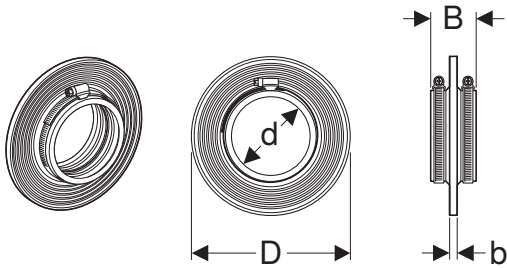


Tabel 7: Afmetingen afhankelijk van de buisdiameter

DN	d [mm]	D [cm]	H [cm]	L [cm]	
				Resistit®-folie	PVC-folie
50	50	13,5	2,5	50	48
70	75	19,5	2,5	50	48
90	90	19,5	2,5	50	48
100	110	19,5	2,5	50	48
125	125	21	2,5	50	48

### 2.3.2 Geberit muurdoorvoer

Voor de afdichting van leidingdoorvoeren tegen drukkend water met Geberit afvoersystemen in betonnen vloeren, wanden of plafonds wordt de Geberit muurdoorvoer ingezet. Hij kan worden gebruikt tot een waterdruk van 8 bar en beschermt bijv. tegen grondwater.



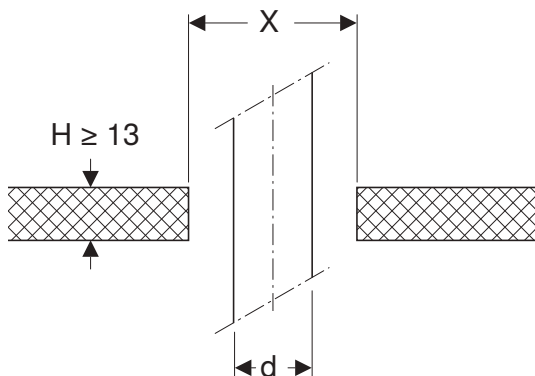
Afbeelding 13: Geberit muurdoorvoer

DN	d [mm]	D [cm]	B [cm]	b [cm]
100	110	21	6	1
125	125	22,5	6	1
150	160	26	6	1

### Montageregels Geberit muurdoorvoer

Bij de montage van de Geberit muurdoorvoer moeten volgende regels in acht worden genomen:

- De betonuitsparing (X) moet minstens zo groot zijn als de muurdoorvoer.
- De buis moet schoon en gesmeerd zijn.
- Na het vastschroeven van de muurdoorvoer moet de betonuitsparing compact met beton worden gevuld.



$$\begin{aligned} d110 &= X \geq 21 \text{ cm} \\ d125 &= X \geq 23 \text{ cm} \\ d160 &= X \geq 26 \text{ cm} \end{aligned}$$

### 2.3.3 Condensisolatie

Conform EN 12056-1 moeten vuilwaterafvoerleidingen die koud water afvoeren (bijv. hemelwaterafvoerleidingen) tegen condensatie geïsoleerd worden als de klimatologische omstandigheden, de temperaturen in het gebouw en de luchtvochtigheid dit vereisen. Deze maatregelen worden met de Geberit geluidsisolatiemat Isol Flex omgezet.

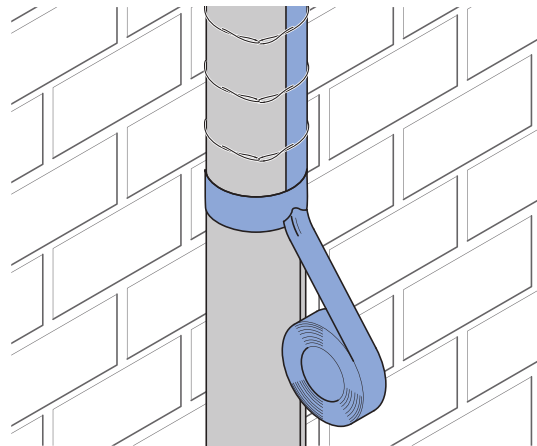
### Uitvoering van de condensisolatie met Geberit geluidsisolatiemat Isol Flex

De Geberit geluidsisolatiemat Isol Flex kan onder volgende omstandigheden als condensisolatie worden ingezet:

- regenwatertemperatuur  $\geq 0 \text{ }^\circ\text{C}$
- kamertemperatuur  $< 25 \text{ }^\circ\text{C}$
- vochtigheid  $< 60 \text{ } \%$

Bij het gebruik van de Geberit geluidsisolatiemat Isol Flex als condensisolatie moeten alle randen als volgt met een geschikte plakband (plakbreedte  $\geq 7 \text{ cm}$ ) worden afgeplakt:

- axiale rand evenwijdig met as van leiding
- radiale rand
- bij fittingen alle buitenranden



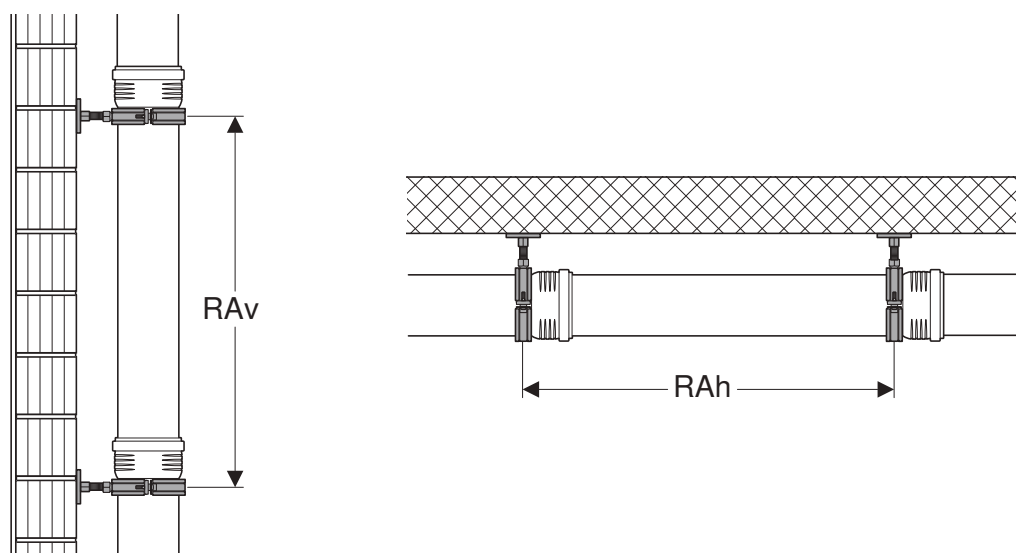
Afbeelding 14: Condensisolatie met Geberit geluidsisolatiemat Isol Flex

## 2.4 POSITIE EN BEVESTIGING VAN SILENT-PP LEIDINGEN

### 2.4.1 Bevestigingsafstanden beugels

Geberit Silent-PP leidingen moeten met beugels aan het bouwwerk worden bevestigd, die op de buisbuitendiameter zijn afgestemd. De fittingen resp. fittinggroepen moeten als fixpunten met vaste beugels worden gemonteerd. De vaste beugels moeten direct onder of naast de steekmof worden bevestigd. Glijbeugels moeten met een minimumafstand van 10 cm tot de steekmof worden bevestigd zodat de warmte-uitzetting van de leiding niet wordt gehinderd.

Voor de verticale en horizontale montage gelden de volgende bevestigingsafstanden:



RAv Maximale beugelafstand bij verticale leidinglay-out

RAh Maximale beugelafstand bij horizontale leidinglay-out

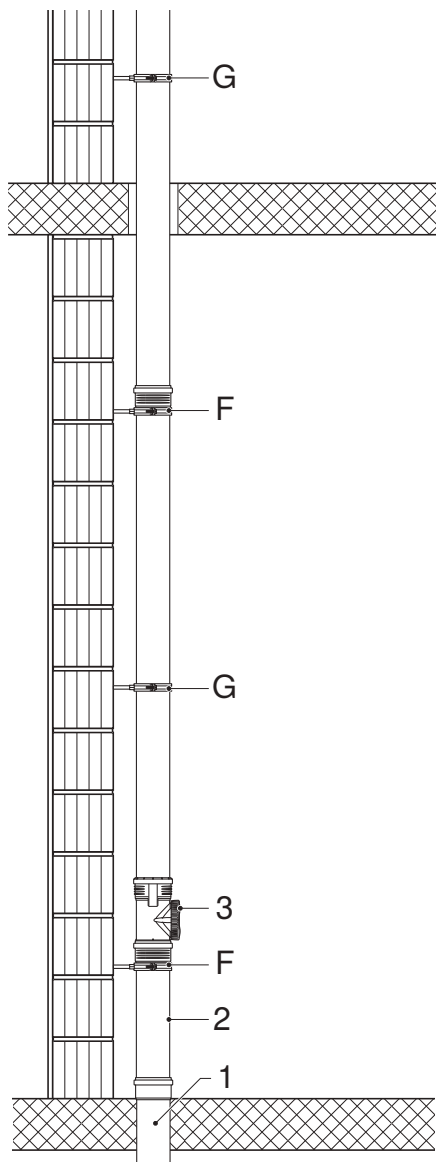
**i** Vuistregel voor de beugelafstanden bij horizontale leidinglay-out: 15 x buitendiameter van de buis d

Tabel 8: Beugelafstanden voor Geberit Silent-PP

d [mm]	Maximale beugelafstand bij verticale leidinglay-out (RAv) [m]	Maximale beugelafstand bij horizontale leidinglay-out (RAh) [m]
32	1,50	0,50
40	1,50	0,60
50	1,50	0,75
75	2,00	1,10
90	2,00	1,35
110	2,00	1,65
125	2,00	1,85
160	2,00	2,40

## 2.4.2 Standleiding

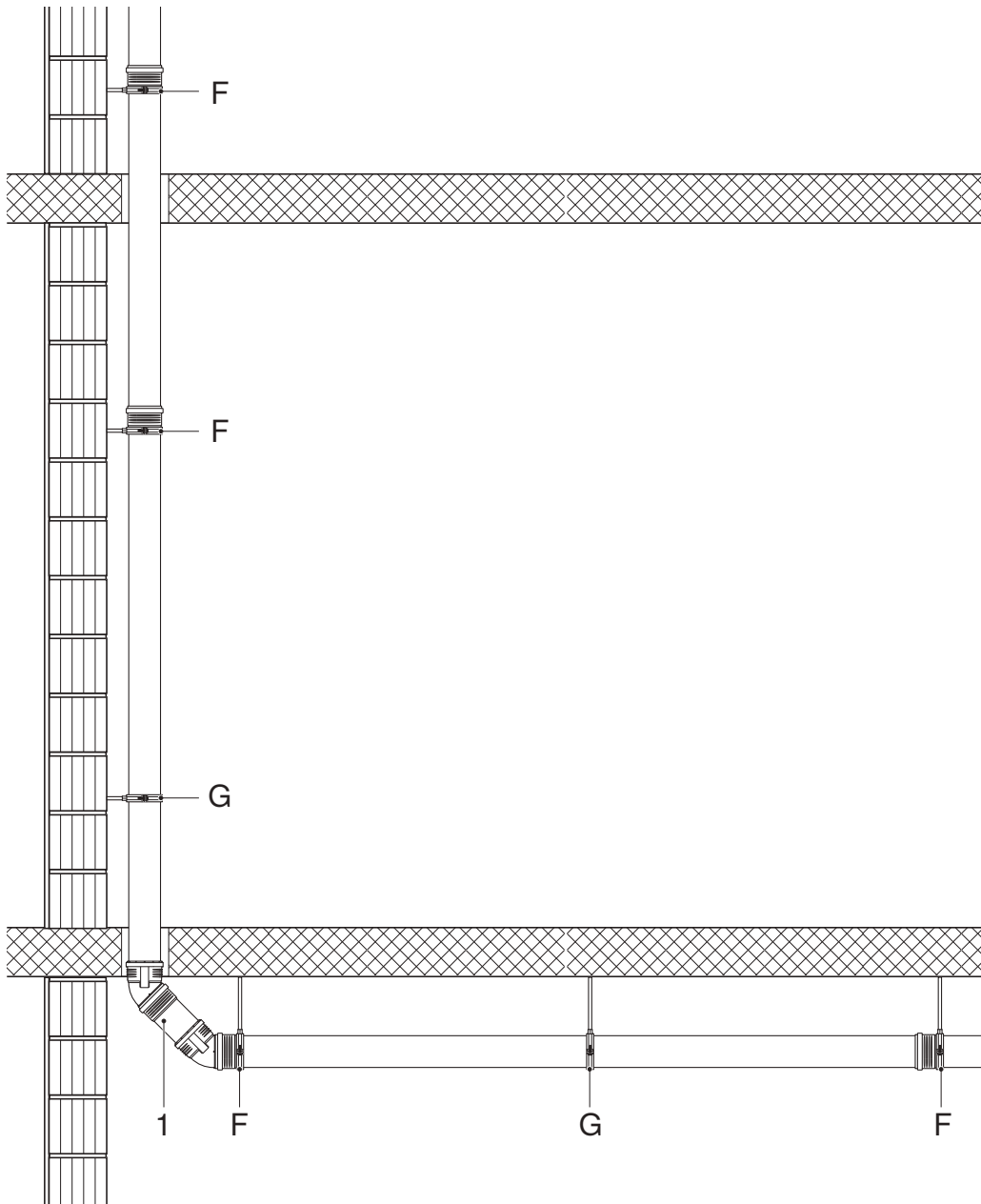
**i** De glijpunten (G) moeten gelijkmatig tussen de fixpunten (F) worden verdeeld. Toegestane bevestigingsafstanden conform tabel in het hoofdstuk Bevestigingsafstanden beugels ► pagina 19 in acht nemen.



Afbeelding 15: Standleiding met Geberit Silent-PP

- 1 Grondleidingaansluiting
- 2 Mofenbuis L = 50 cm
- 3 Ontstoppingsstuk, ca. 50 cm boven bovenkant afgewerkte vloer
- G Glijbeugel
- F Vaste beugel

### 2.4.3 Richtingsverandering met 2 x bocht 45° en overgangstraject



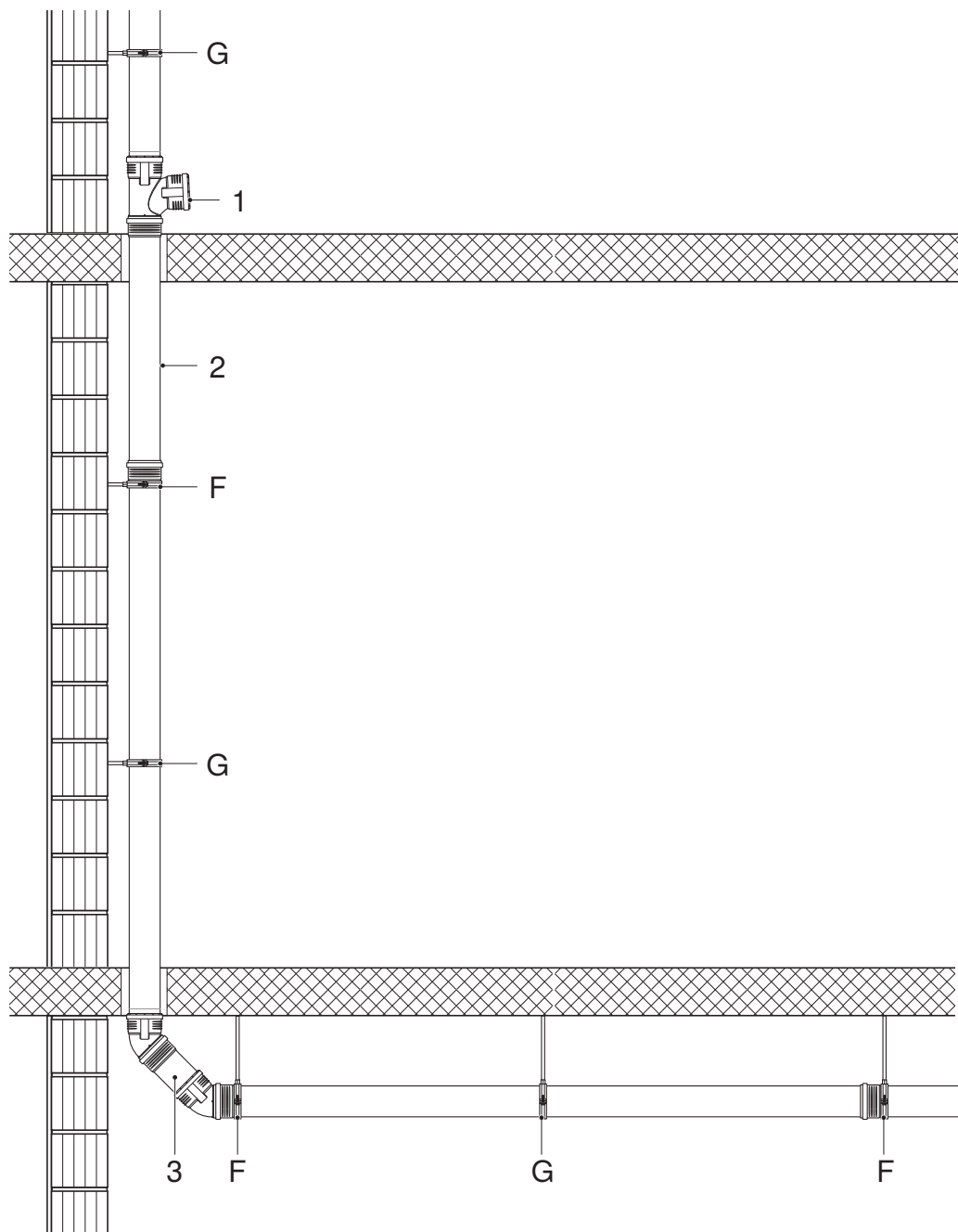
Afbeelding 16: Richtingsverandering 2 x bocht 45° en tussentraject met Geberit Silent-PP

- 1 Tussentraject met moffenbuis L = 25 cm
- G Glijbeugel
- F Vaste beugel



De glijpunten (G) moeten gelijkmatig tussen de fixpunten (F) worden verdeeld. Toegestane bevestigingsafstanden conform tabel in het hoofdstuk Bevestigingsafstanden beugels ► pagina 19 in acht nemen.

### 2.4.4 Verzamelleiding aan de standleiding



Afbeelding 17: Aansluiting toestelleiding en verzamelleiding aan de standleiding met Geberit Silent-PP

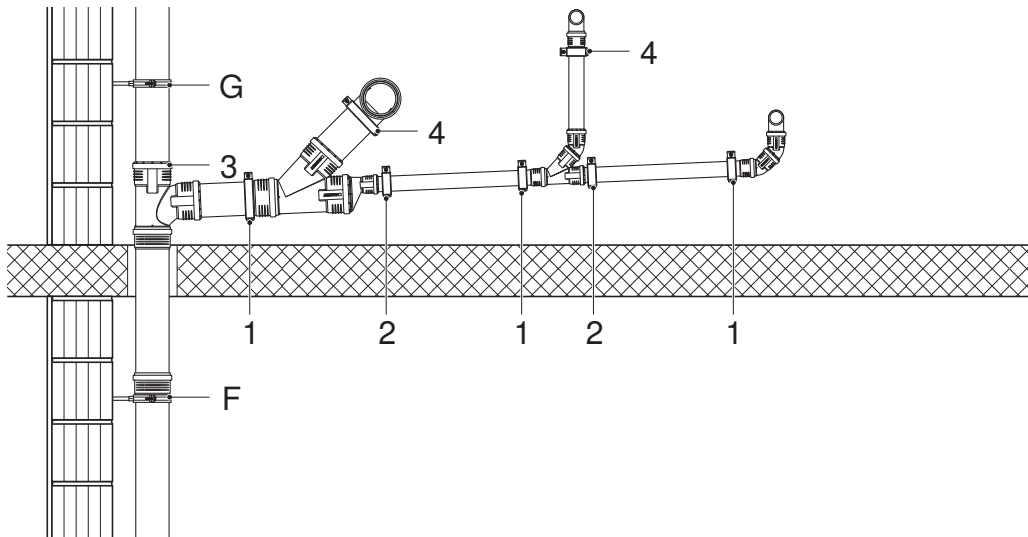
- 1 Aansluiting toestelleiding
- 2 Mofenbuis, indien vereist (indien  $\geq 50$  cm, extra vaste beugel)
- 3 Overgangstraject bij omleiding verzamelleiding
- G Glijbeugel
- F Vaste beugel

**i** De glijpunten (G) moeten gelijkmatig tussen de fixpunten (F) worden verdeeld. Toegestane bevestigingsafstanden conform tabel in het hoofdstuk Bevestigingsafstanden beugels ► pagina 19 in acht nemen.

## 2.4.5 Verzamelleiding met aansluitstukken voor sanitaire toestellen

Bevestigingsregels voor T-stukken en fittinggroepen:

- T-stukken en fittinggroepen altijd voldoende ondersteunen, zodat ze niet doorhangen.
- Bij dicht bij elkaar gemonteerde T-stukken/fittinggroepen valt de regel van de maximale bevestigingsafstand weg. T-stukken/fittinggroepen > 50 cm altijd voor (pos. 1) en achter (pos. 2) ondersteunen.
- T-stukken/fittingen die direct of met een moffenbuis  $\leq 25$  cm op de standleiding worden aangesloten (pos. 3) moeten niet worden bevestigd.
- Moffenbuizen  $\geq 25$  cm moeten met een vaste beugel worden bevestigd.
- Aansluitstukken voor sanitaire toestellen (pos. 4) worden bij conventionele installatie met een vaste beugel bevestigd.



Afbeelding 18: Verzamelleiding met Geberit Silent-PP

- 1 Bevestiging fitting voor
- 2 Bevestiging fitting achter
- 3 Directe aansluiting of aansluiting met moffenbuis
- 4 Toestelaansluiting met vaste beugel
- G Glijbeugel
- F Vaste beugel

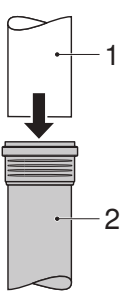


## 2.5 OVERGANG NAAR ANDERE LEIDINGSYSTEMEN

Het Geberit Silent-PP afvoersysteem is compatibel met het Geberit Silent-Pro afvoersysteem.

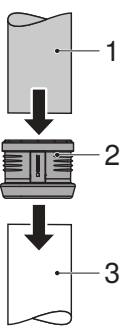
Geberit Silent-PP fittingen en buizen (buisseinde) kunnen ook met Geberit Silent-db20, Geberit PE en gietijzeren SML-leidingen worden verbonden. De verbinding gebeurt met één van de hierna vermelde overgangen. Bij alle overgangen moet met de inbouwrichting rekening worden gehouden.

Tabel 9: Overgang van Geberit Silent-db20 / Geberit PE naar Geberit Silent-PP

Positie	1		2
	Geberit Silent-db20 DN / d [mm]	Geberit PE DN / d [mm]	Geberit Silent-PP DN / d [mm]
	—	30/32	30/32
	—	40/48	40/40
	—	50/50	50/50
	70/75	70/75	70/75
	90/90	90/90	90/90
	100/110	100/110	100/110
	—	125/125	125/125
	150/160	150/160	150/160

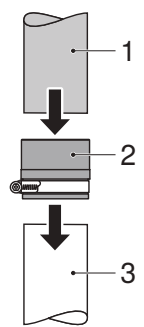
— Niet mogelijk

Tabel 10: Overgang van Geberit Silent-PP naar Geberit Silent-db20 / Geberit PE met overgangsmof

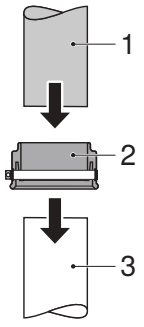
Positie	1	2	3	
	Geberit Silent-PP DN / d [mm]	Geberit overgangsmof Art. nr.	Geberit Silent-db20 DN / d [mm]	Geberit PE DN / d [mm]
	50/50	390.296.14.1	56/56	56/56
	70/75	390.396.14.1	70/75	70/75
	90/90	390.496.14.1	90/90	90/90
	100/110	390.596.14.1	100/110	100/110
	125/125	390.696.14.1	125/135	—
	150/160	390.796.14.1	150/160	150/160

— Niet mogelijk

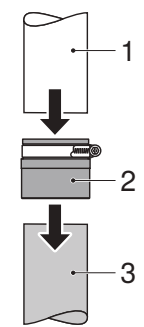
Tabel 11: Overgang van Geberit Silent-PP naar gietijzer met overgangsmanchet

Positie	1	2	3
	Geberit Silent-PP DN / d [mm]	Geberit Silent-PP overgangsmanchet naar gietijzer Art. nr.	Gietijzer SML DN / d [mm]
	40/40	390.295.14.1	50 / 58
	50/50	390.295.14.1	50 / 58
	70/75	390.395.14.1	70 / 78
	70/75	390.495.14.1	80 / 83
	100/110	390.595.14.1	100 / 110
	125/125	390.695.14.1	125 / 135

Tabel 12: Overgang van Geberit Silent-PP naar gietijzer met Geberit overgangsmanchet

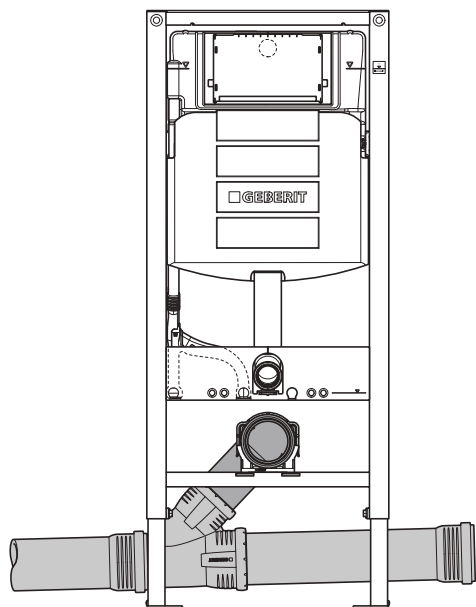
Positie	1	2	3
	Geberit Silent-PP DN / d [mm]	Geberit overgangsmanchet naar gietijzer Art. nr.	Gietijzer SML DN / d [mm]
	90/90	367.009.16.1	100 / 110

Tabel 13: Overgang van gietijzer naar Geberit Silent-PP met Geberit Silent-PP overgangsmanchet

Positie	1	2	3
	Gietijzer SML DN / d [mm]	Geberit Silent-PP overgangsmanchet naar gietijzer Art. nr.	Geberit Silent-PP DN / d [mm]
	50 / 58	390.295.14.1	50/50
	70 / 78	390.395.14.1	70/75
	80 / 83	390.495.14.1	90/90
	100 / 110	390.595.14.1	100/110
	125 / 135	390.695.14.1	125/125

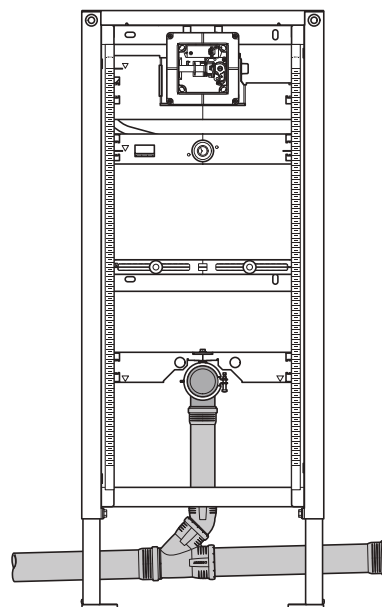
## 2.6 AANSLUITING VAN WC- EN URINOIRAFVOER

Wc-afvoerbochten met buitendiameter 90 mm en 110 mm kunnen direct in Geberit Silent-PP steekmoffen worden gestoken.



Afbeelding 19: Aansluitmogelijkheid van wc-afvoer

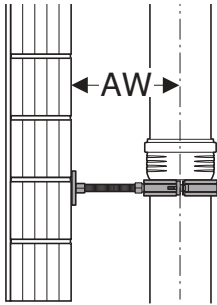
Aansluitbochten voor urinoir met buitendiameter 50 mm kunnen direct in Geberit Silent-PP steekmoffen worden gestoken.



Afbeelding 20: Aansluitmogelijkheid van urinoirafvoer

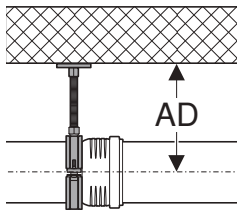
## 2.7 MONTAGEMATEN

### 2.7.1 Bevestigingsafstanden van muur en plafond



Tabel 14: Bevestigingsafstanden van de muur voor Geberit Silent-PP

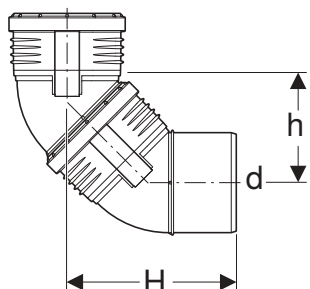
d [mm]	Maximale muurafstand (AW) [m] bij gebruik van		
	M8-draadstangen	M10-draadstangen	M12-draadstangen
75	0,35	0,40	–
90	0,30	0,35	–
110	0,20	0,25	–
125	–	0,20	0,25
160	–	0,15	0,20



Tabel 15: Bevestigingsafstanden van het plafond voor Geberit Silent-PP

d [mm]	Maximale plafondafstand (AD) [m] bij gebruik van	
	M8-draadstangen	M10-draadstangen
50	0,50	–
75	0,50	–
90	0,50	–
110	0,50	–
125	–	0,50
160	–	0,50

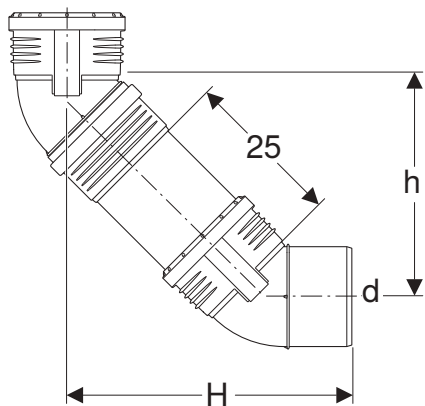
### 2.7.2 Afmetingen voor richtingsverandering



Afbeelding 21: Combinatie van twee bochten 45° voor een richtingsverandering

d [mm]	h [cm]	H [cm]
32	5,8	10,1
40	6,4	11,1
50	7,0	12,2
75	8,9	14,4
90	10,2	16,3
110	11,9	18,7
125	13,3	20,7
160	15,5	23,7

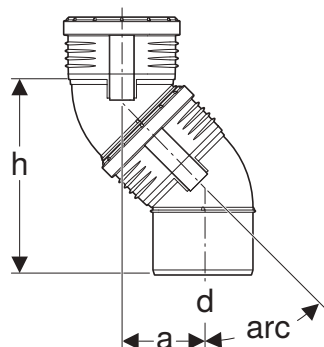
### 2.7.3 Afmetingen voor richtingsverandering met overgangstraject



Afbeelding 22: Twee bochten 45° met overgangstraject

d [mm]	h [cm]	H [cm]
50	25	30
75	27	32,5
90	28	34
110	30	36,5
125	31,3	38,5
160	34	41,5

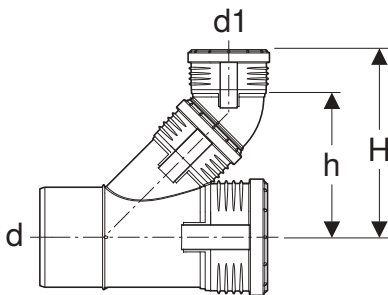
### 2.7.4 Afmetingen voor sprong



Afbeelding 23: Combinatie van twee bochten voor een sprong

d [mm]	arc	h [cm]	a [cm]
32	15°	11,8	1,6
40	15°	12,7	1,7
50	15°	13,6	1,8
75	15°	15,8	2,1
90	15°	17,5	2,3
110	15°	20,0	2,6
125	15°	22,2	2,9
160	15°	24,8	3,3
32	30°	11,4	3,1
40	30°	12,3	3,3
50	30°	13,4	3,6
75	30°	15,9	4,3
90	30°	17,9	4,8
110	30°	20,7	5,5
125	30°	23,0	6,2
160	30°	25,9	6,9
32	45°	11,3	4,7
40	45°	12,3	5,1
50	45°	13,6	5,6
75	45°	16,5	6,5
90	45°	18,8	7,8
110	45°	21,7	9,0
125	45°	24,0	9,9
160	45°	27,8	11,5

### 2.7.5 Afmetingen voor T-stuk



Afbeelding 24: Combinatie van T-stuk 45° met bocht 45°

d [mm]	d1 [mm]	H [cm]	h [cm]
32	32	12,2	7,8
40	32	12,6	8,2
50	32	13,2	8,7
40	40	13,8	9,0
50	40	14,3	9,6

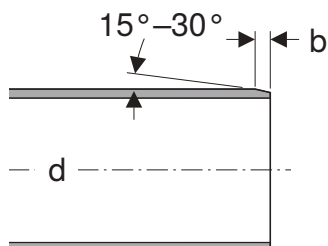
d [mm]	d1 [mm]	H [cm]	h [cm]
50	50	15,5	10,5
75	40	15,6	10,9
75	50	16,9	11,8
75	75	19,7	14,1
90	50	17,6	12,5
90	75	20,5	14,9
90	90	22,6	16,5
110	40	17,4	12,6
110	50	18,6	13,5
110	75	21,4	15,8
110	90	23,5	17,4
110	110	26,4	19,6
125	90	28	21,9
125	110	27,1	20,3
125	125	29,4	22,0
160	110	28,9	22,1
160	125	31,3	24,0
160	160	35,1	27,0

2 / 2

## 2.8 MONTAGEAANWIJZINGEN

### 2.8.1 Afsnijden van Geberit Silent-PP buizen

Afgesneden Geberit buizen afkanten, zodat bij het in elkaar steken de afdichting niet verschoven of beschadigd wordt.



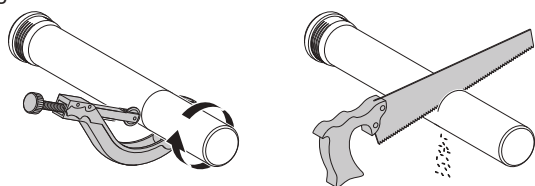
Afbeelding 25: Afkantaafmetingen voor Geberit Silent-PP buizen

Tabel 16: Afkantaafmetingen voor Geberit Silent-PP buizen

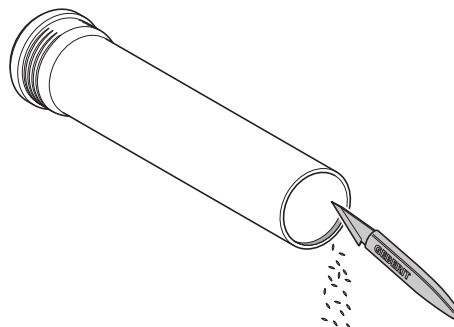
d [mm]	b [mm]
32	4
40	4
50	4
75	4
90	5
110	5
125	5
160	9

Het afsnijden en afkanten van Geberit buizen kan met courant bouwplaatsgereedschap gebeuren.

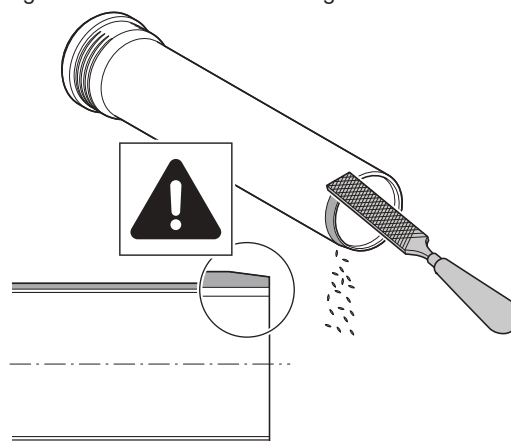
- 1 Geberit buizen in een rechte hoek t.o.v. de lengteas doorsnijden. Zaagbladen of snijwielen voor kunststof gebruiken.



- 2 Geberit buis aan de binnenkant ontbramen.

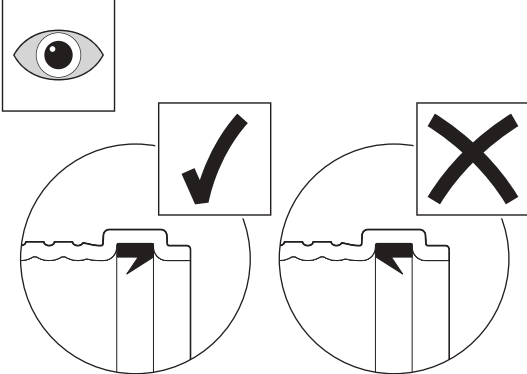


- 3 Geberit buis aan de buitenkant afkanten. Met de afmetingen voor het afkanten rekening houden.

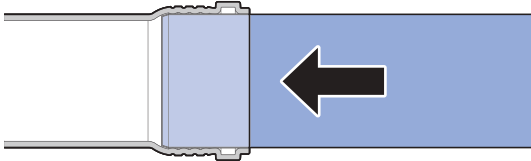


## 2.8.2 Steekverbinding maken

- ✓ De lipdichting in de steekmof zit correct en is intact.



- 1** Binnenkant steekmof met lipdichting en insteekende met een schone doek reinigen.
- 2** Insteekende dun en gelijkmatig met glijmiddel insmeren.
- 3** Insteekende onder lichte draaiing tot aan de stootrand van de steekmof inschuiven.

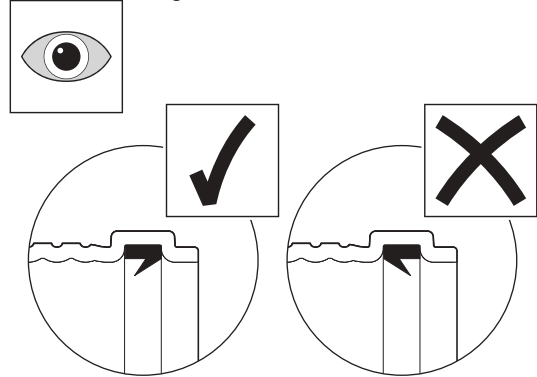


- i** Bij verticale montage moet de steekverbinding direct onder de steekmof, bij horizontale montage direct naast de steekmof met een beugel aan het bouwwerk worden bevestigd.

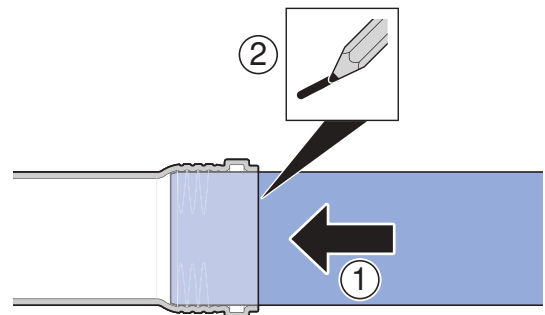
## 2.8.3 Steekverbinding met compensatie van de uitzetting maken

- i** Deeltrajecten moeten minstens om de 3 m met een compensatie van de uitzetting van 10 mm worden voorzien. Bij etages  $\leq 3$  m moet per etage voor een compensatie van de uitzetting worden gezorgd.

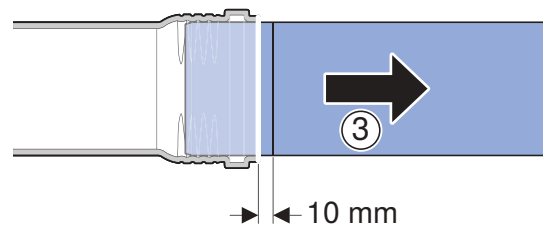
- ✓ De lipdichting in de steekmof zit correct en is intact.



- 1** Binnenkant steekmof met lipdichting en insteekende met een schone doek reinigen.
- 2** Insteekende dun en gelijkmatig met glijmiddel insmeren.
- 3** Insteekende onder lichte draaiing volledig tot aan de stootrand van de steekmof inschuiven en insteekdiepte bij mofrand markeren.



- 4** Ingestoken buiseinde 10 mm in de steekmof terugtrekken om door temperatuurschommeling veroorzaakte lengteverandering van de buizen in de steekmof op te vangen.



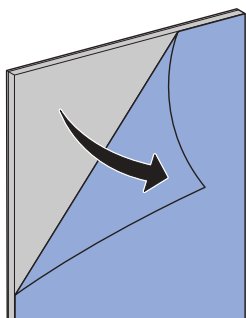
- i** Bij verticale montage moet de steekverbinding direct onder de steekmof, bij horizontale montage direct naast de steekmof met een beugel aan het bouwwerk worden bevestigd.



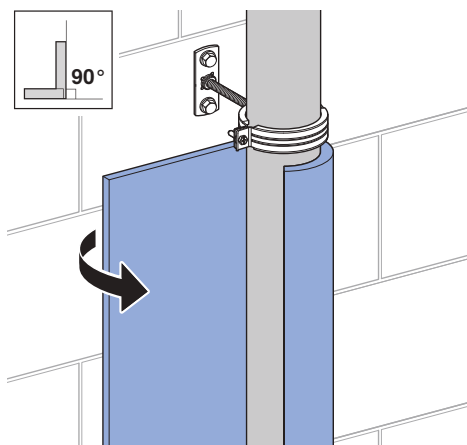
### 2.8.4 Geberit geluidsisolatiemat Isol Flex monteren

**i** Voor gedetailleerde informatie over het op maat snijden van de geluidsisolatiemat voor de gangbare fittingen en steekmoffen zie de uitgebreide montageaanwijzing van de Geberit geluidsisolatiemat Isol Flex.

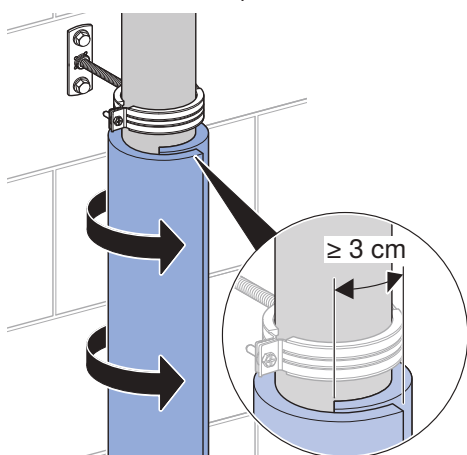
**1** Dragerfolie van de geluidsisolatiemat verwijderen.



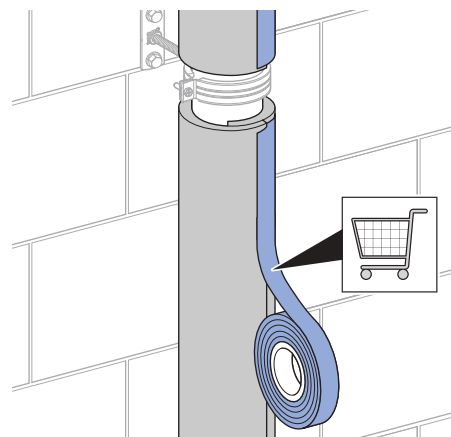
**2** Geluidsisolatiemat rond de leiding positioneren.



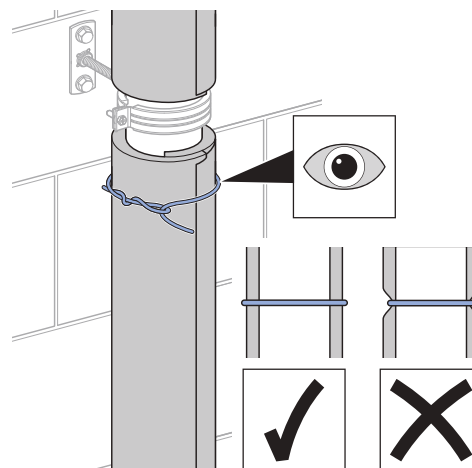
**3** Geluidsisolatiemat vastplakken.



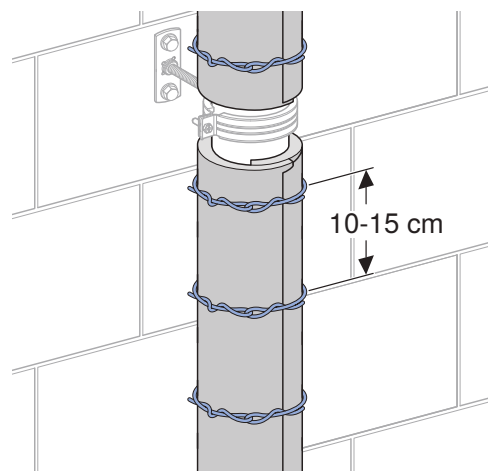
**4** Materiaaloverlapping met een geschikte isolatietape afplakken.

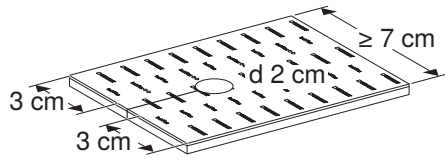
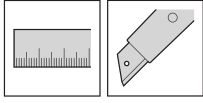
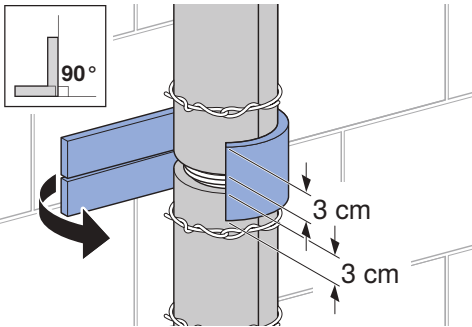
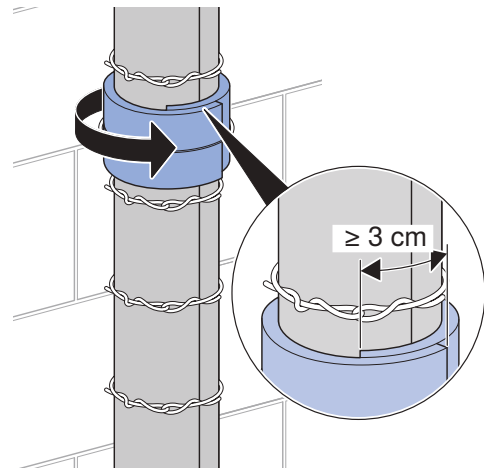
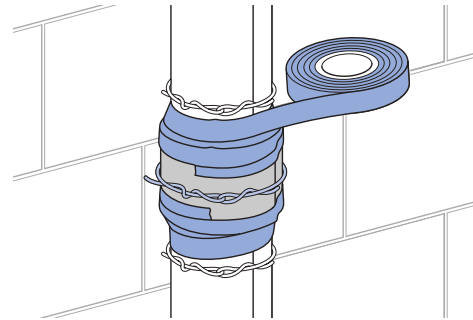


**5** Afplakking van de geluidsisolatiematten met binddraad beveiligen.



**6** Binddraad aanbrengen.

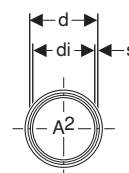
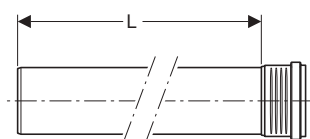
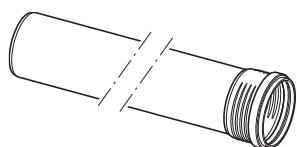


**7** Geluidsisolatiemat afmeten en insnijden.**8** Geluidsisolatiemat rond beugel wikkelen en vastplakken.**9** Afplakking van de geluidsisolatiematten met binddraad beveiligen.**10** Materiaaloverlapping met isolatieplakband afplakken.

## 3 ASSORTIMENT

### 3.1 BUIZEN

#### Geberit Silent-PP buis met steekmof

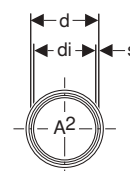
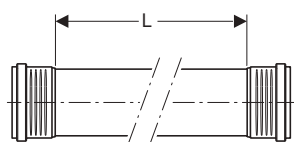
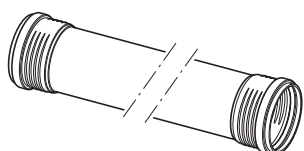


Art. nr.	d [mm]	di [mm]	s [mm]	L [cm]
390.000.14.1	32	28	2	15
390.100.14.1	40	36	2	15
390.200.14.1	50	46	2	15
390.300.14.1	75	69,8	2,6	15
390.400.14.1	90	83,8	3,1	15
390.500.14.1	110	102,8	3,6	15
390.600.14.1	125	116,6	4,2	15
390.700.14.1	160	149,6	5,2	15
390.001.14.1	32	28	2	25
390.101.14.1	40	36	2	25
390.201.14.1	50	46	2	25
390.301.14.1	75	69,8	2,6	25
390.401.14.1	90	83,8	3,1	25
390.501.14.1	110	102,8	3,6	25
390.601.14.1	125	116,6	4,2	25
390.701.14.1	160	149,6	5,2	25
390.002.14.1	32	28	2	50
390.102.14.1	40	36	2	50
390.202.14.1	50	46	2	50
390.302.14.1	75	69,8	2,6	50
390.402.14.1	90	83,8	3,1	50
390.502.14.1	110	102,8	3,6	50
390.602.14.1	125	116,6	4,2	50
390.702.14.1	160	149,6	5,2	50
390.004.14.1	32	28	2	100
390.104.14.1	40	36	2	100
390.204.14.1	50	46	2	100
390.304.14.1	75	69,8	2,6	100
390.404.14.1	90	83,8	3,1	100
390.504.14.1	110	102,8	3,6	100
390.604.14.1	125	116,6	4,2	100
390.704.14.1	160	149,6	5,2	100
390.005.14.1	32	28	2	150

Art. nr.	d [mm]	di [mm]	s [mm]	L [cm]
390.105.14.1	40	36	2	150
390.205.14.1	50	46	2	150
390.305.14.1	75	69,8	2,6	150
390.405.14.1	90	83,8	3,1	150
390.505.14.1	110	102,8	3,6	150
390.605.14.1	125	116,6	4,2	150
390.705.14.1	160	149,6	5,2	150
390.006.14.1	32	28	2	200
390.106.14.1	40	36	2	200
390.206.14.1	50	46	2	200
390.306.14.1	75	69,8	2,6	200
390.406.14.1	90	83,8	3,1	200
390.506.14.1	110	102,8	3,6	200
390.606.14.1	125	116,6	4,2	200
390.706.14.1	160	149,6	5,2	200
390.007.14.1	32	28	2	300
390.107.14.1	40	36	2	300
390.207.14.1	50	46	2	300
390.307.14.1	75	69,8	2,6	300
390.407.14.1	90	83,8	3,1	300
390.507.14.1	110	102,8	3,6	300
390.607.14.1	125	116,6	4,2	300
390.707.14.1	160	149,6	5,2	300

2 / 2

### Geberit Silent-PP buis met twee sokken



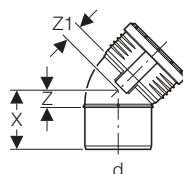
Art. nr.	d [mm]	di [mm]	s [mm]	L [cm]
390.010.14.1	32	28	2	50
390.110.14.1	40	36	2	50
390.210.14.1	50	46	2	50
390.310.14.1	75	69,8	2,6	50
390.410.14.1	90	83,8	3,1	50
390.510.14.1	110	102,8	3,6	50
390.610.14.1	125	116,6	4,2	50
390.011.14.1	32	28	2	100
390.111.14.1	40	36	2	100
390.211.14.1	50	46	2	100
390.311.14.1	75	69,8	2,6	100
390.411.14.1	90	83,8	3,1	100
390.511.14.1	110	102,8	3,6	100
390.611.14.1	125	116,6	4,2	100
390.012.14.1	32	28	2	150
390.112.14.1	40	36	2	150
390.212.14.1	50	46	2	150
390.312.14.1	75	69,8	2,6	150

Art. nr.	d [mm]	di [mm]	s [mm]	L [cm]
390.412.14.1	90	83,8	3,1	150
390.512.14.1	110	102,8	3,6	150
390.612.14.1	125	116,6	4,2	150
390.013.14.1	32	28	2	200
390.113.14.1	40	36	2	200
390.213.14.1	50	46	2	200
390.313.14.1	75	69,8	2,6	200
390.413.14.1	90	83,8	3,1	200
390.513.14.1	110	102,8	3,6	200
390.613.14.1	125	116,6	4,2	200
390.014.14.1	32	28	2	300
390.114.14.1	40	36	2	300
390.214.14.1	50	46	2	300
390.314.14.1	75	69,8	2,6	300
390.414.14.1	90	83,8	3,1	300
390.514.14.1	110	102,8	3,6	300
390.614.14.1	125	116,6	4,2	300

## 3.2 FITTINGEN

### 3.2.1 Bochten

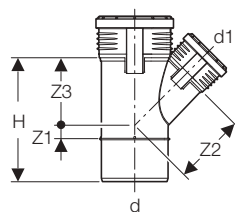
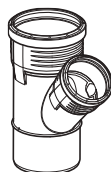
#### Geberit Silent-PP bocht



Art. nr.	arc/hoek [°]	d [mm]	X [cm]	Z [cm]	Z1 [cm]
390.020.14.1	15	32	5	0,6	1
390.120.14.1	15	40	5,4	0,7	1,1
390.220.14.1	15	50	5,8	0,7	1,1
390.320.14.1	15	75	6,5	0,9	1,5
390.420.14.1	15	90	7,3	1,2	1,7
390.520.14.1	15	110	8,2	1,4	2
390.620.14.1	15	125	8,8	1,4	2,3
390.720.14.1	15	160	9,7	1,7	2,6
390.021.14.1	30	32	5,2	0,8	0,9
390.121.14.1	30	40	5,7	0,9	1
390.221.14.1	30	50	6,2	1,1	1
390.321.14.1	30	75	7	1,5	1,5
390.421.14.1	30	90	7,9	1,8	1,7
390.521.14.1	30	110	9	2,1	2,2
390.621.14.1	30	125	9,8	2,4	2,5
390.721.14.1	30	160	11	3	2,8
390.022.14.1	45	32	5,5	1	1,1
390.122.14.1	45	40	6	1,2	1,3
390.222.14.1	45	50	6,5	1,5	1,4
390.322.14.1	45	75	7,6	2	2,1
390.422.14.1	45	90	8,5	2,4	2,5
390.522.14.1	45	110	9,7	3	2,9
390.622.14.1	45	125	10,7	3,3	3,3
390.722.14.1	45	160	12,2	4,2	4
390.023.14.1	67,5	32	5,9	1,5	1,5
390.123.14.1	67,5	40	6,5	1,8	1,8
390.223.14.1	67,5	50	7,2	2,1	2,1
390.323.14.1	67,5	75	8,6	3	3
390.423.14.1	67,5	90	9,7	3,6	3,5
390.523.14.1	67,5	110	11,2	4,4	4,3
390.623.14.1	67,5	125	12,3	4,9	4,9
390.723.14.1	67,5	160	14,3	6,2	6,1
390.024.14.1	87,5	32	6,4	1,9	2
390.124.14.1	87,5	40	7,1	2,3	2,5
390.224.14.1	87,5	50	7,9	2,8	3
390.324.14.1	87,5	75	9,7	4,1	4,2
390.424.14.1	87,5	90	11	4,9	4,8
390.524.14.1	87,5	110	12,8	6	6
390.624.14.1	87,5	125	14,2	6,8	6,7
390.724.14.1	87,5	160	16,6	8,5	8,4

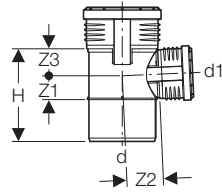
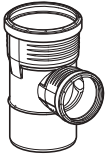
## 3.2.2 T-stukken

## Geberit Silent-PP T-stuk 45°



Art. nr.	d [mm]	d1 [mm]	H [cm]	Z1 [cm]	Z2 [cm]	Z3 [cm]
390.030.14.1	32	32	9,4	1	4	4
390.130.14.1	40	32	9,7	0,6	4,6	4,4
390.131.14.1	40	40	9,8	1,2	5	5
390.230.14.1	50	32	10	0,1	5,3	4,9
390.231.14.1	50	40	10,2	0,7	5,8	5,6
390.232.14.1	50	50	12,7	1	6,3	6,3
390.331.14.1	75	40	12	0,6	7,6	7
390.332.14.1	75	50	13,4	0,1	8,1	7,6
390.333.14.1	75	75	15	1,9	9,4	9,4
390.432.14.1	90	50	13	0,6	9,1	8,4
390.433.14.1	90	75	17,5	1,2	10,4	10,2
390.434.14.1	90	90	19,6	2,2	11,3	11,3
390.531.14.1	110	40	13,4	2,2	10,1	8,8
390.532.14.1	110	50	14,8	1,5	10,6	9,5
390.533.14.1	110	75	18,3	0,2	11,9	11,2
390.534.14.1	110	90	20,3	1,3	12,6	12,2
390.535.14.1	110	110	23,3	2,7	13,8	13,8
390.634.14.1	125	90	21	0,6	13,6	12,9
390.635.14.1	125	110	23,7	2,1	14,7	14,3
390.636.14.1	125	125	25,9	3,1	15,4	15,4
390.735.14.1	160	110	24,5	0,4	17,2	16,1
390.736.14.1	160	125	26,6	1,4	17,9	17,1
390.737.14.1	160	160	31,5	3,9	19,6	19,5

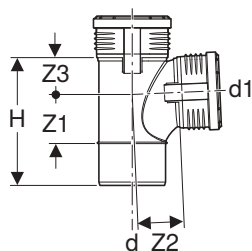
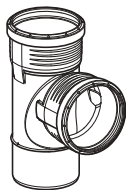
## Geberit Silent-PP T-stuk 87.5°



Art. nr.	d [mm]	d1 [mm]	H [cm]	Z1 [cm]	Z2 [cm]	Z3 [cm]
390.046.14.1	32	32	8,2	1,7	2,1	2,1
390.147.14.1	40	40	9,2	2,2	2,2	2,2
390.247.14.1	50	40	9,5	2,2	2,8	2,2
390.248.14.1	50	50	10,5	2,7	2,8	2,8
390.347.14.1	75	40	10,4	2,3	4,2	2,6
390.348.14.1	75	50	11,4	2,8	4,2	3,1
390.349.14.1	75	75	13,9	4	4,3	4,3
390.448.14.1	90	50	12,1	2,8	4,9	3,2
390.449.14.1	90	75	14,6	4	5,1	4,5
390.547.14.1	110	40	12,4	2,7	6	2,9
390.548.14.1	110	50	12,9	2,8	6	3,2
390.549.14.1	110	75	15,4	4	6,1	4,5
390.650.14.1	125	90	17,1	4,6	6,9	5,2
390.651.14.1	125	110	21,3	6,6	7,8	7,3
390.652.14.1	125	125	20,6	6,4	6,8	6,8
390.751.14.1	160	110	19,8	5,5	8,8	6,2
390.752.14.1	160	125	21,3	6,4	8,7	6,9
390.753.14.1	160	160	24,8	8,2	8,6	8,6

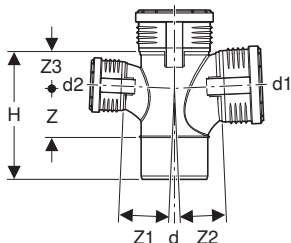
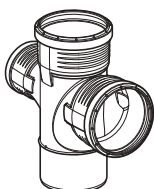


**Geberit Silent-PP stroom-T-stuk 87.5°**



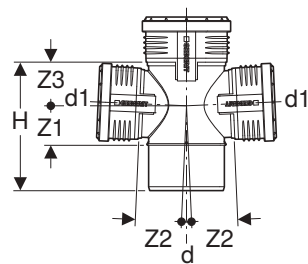
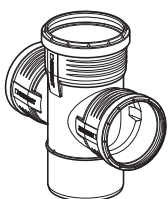
Art. nr.	d [mm]	d1 [mm]	H [cm]	Z1 [cm]	Z2 [cm]	Z3 [cm]
390.454.14.1	90	90	17,7	6,7	7	4,9
390.554.14.1	110	90	18,6	6,8	8,1	5
390.555.14.1	110	110	21,2	8,2	7,7	6,1

**Geberit Silent-PP stroom T-stuk 87.5° dubbel**



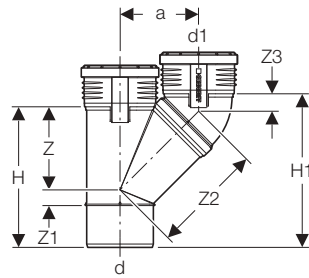
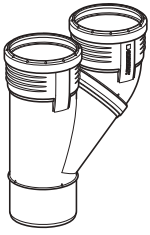
Art. nr.	d [mm]	d1 [mm]	d2 [mm]	H [cm]	Z [cm]	Z1 [cm]	Z2 [cm]	Z3 [cm]
390.466.14.1	90	90	90	17,7	6,7	7	7	4,9
390.567.14.1	110	110	75	21,2	8,2	8,3	7,7	6,1
390.566.14.1	110	110	110	21,2	8,2	7,7	7,7	6,1

**Geberit Silent-PP gecombineerd stroom T-stuk 87.5°**



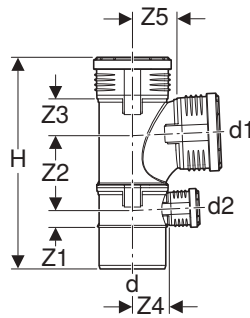
Art. nr.	d [mm]	d1 [mm]	H [cm]	Z1 [cm]	Z2 [cm]	Z3 [cm]
390.665.14.1	125	110	21,3	6,6	7,8	7,3

### Geberit Silent-PP parallel T-stuk 45°



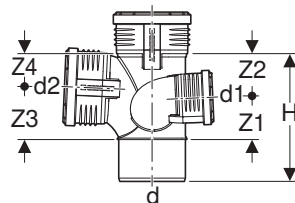
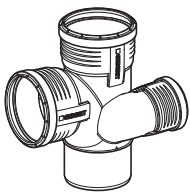
Art. nr.	d [mm]	d1 [mm]	a [cm]	H [cm]	H1 [cm]	Z [cm]	Z1 [cm]	Z2 [cm]	Z3 [cm]
390.457.14.1	90	90	11	19,6	21,4	11,3	2,2	15	2,5
390.557.14.1	110	110	13	23,3	25,5	13,8	2,7	18,4	2,9

### Geberit Silent-PP gecombineerd stroom T-stuk 87.5°



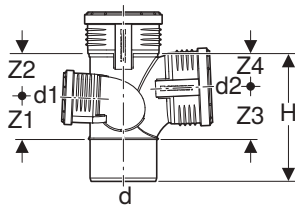
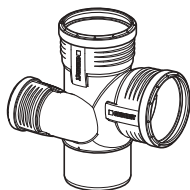
Art. nr.	d [mm]	d1 [mm]	d2 [mm]	H [cm]	Z1 [cm]	Z2 [cm]	Z3 [cm]	Z4 [cm]	Z5 [cm]
390.456.14.1	90	90	50	30,6	2,8	10,7	4,9	4,9	7
390.556.14.1	110	90	50	32,4	2,8	10,9	5	6	8,1
390.558.14.1	110	110	50	35	2,8	12,4	6,1	6	7,7

### Geberit Silent-PP schacht T-stuk 87.5° links



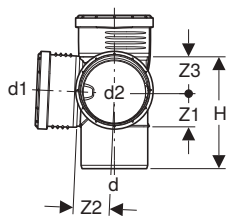
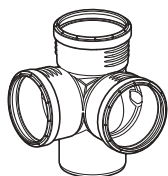
Art. nr.	d [mm]	d1 [mm]	d2 [mm]	a [cm]	H [cm]	Z1 [cm]	Z2 [cm]	Z3 [cm]	Z4 [cm]	Z5 [cm]	Z6 [cm]
390.464.14.1	90	75	90	8,2	17,6	6,3	5,3	6,7	4,9	3,5	6,9
390.564.14.1	110	75	110	9,2	21,1	6,7	7,6	8,2	6,1	4,4	7,7

### Geberit Silent-PP schacht T-stuk 87.5° rechts



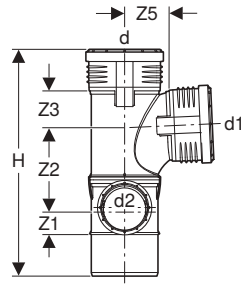
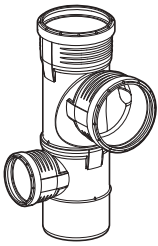
Art. nr.	d [mm]	d1 [mm]	d2 [mm]	a [cm]	H [cm]	Z1 [cm]	Z2 [cm]	Z3 [cm]	Z4 [cm]	Z5 [cm]	Z6 [cm]
390.463.14.1	90	75	90	8,2	17,6	6,3	5,3	6,7	4,9	3,5	6,9
390.563.14.1	110	75	110	9,2	21,1	6,7	7,6	8,2	6,1	4,4	7,7

### Geberit Silent-PP hoek-T-stuk 87.5°



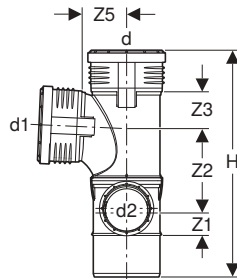
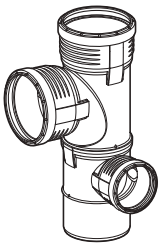
Art. nr.	d [mm]	d1 [mm]	d2 [mm]	H [cm]	Z1 [cm]	Z2 [cm]	Z3 [cm]
390.459.14.1	90	90	90	15,7	4,6	5	5
390.559.14.1	110	110	110	18,6	5,6	6	6,1
390.662.14.1	125	110	110	21,3	6,6	7,8	7,3

## Geberit Silent-PP gecombineerd hoek T-stuk 87.5° links



Art. nr.	d [mm]	d1 [mm]	d2 [mm]	H [cm]	Z1 [cm]	Z2 [cm]	Z3 [cm]	Z4 [cm]	Z5 [cm]
390.470.14.1	90	90	50	30,6	3,2	10,9	5,2	4,9	6,7
390.570.14.1	110	90	50	32,4	3,3	11,1	5,4	5,9	7,8
390.578.14.1	110	110	50	35	3,3	12,6	6,5	5,9	7,4
390.561.14.1	110	110	75	37,5	4,2	13,8	6,5	6	7,8

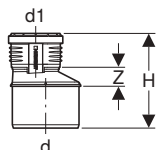
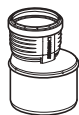
## Geberit Silent-PP gecombineerd hoek T-stuk 87.5° rechts



Art. nr.	d [mm]	d1 [mm]	d2 [mm]	H [cm]	Z1 [cm]	Z2 [cm]	Z3 [cm]	Z4 [cm]	Z5 [cm]
390.462.14.1	90	90	50	30,6	3,2	10,9	5,2	4,9	6,7
390.562.14.1	110	90	50	32,4	3,3	11,1	5,4	5,9	7,8
390.565.14.1	110	110	50	35	3,3	12,6	6,5	5,9	7,4
390.560.14.1	110	110	75	37,5	4,2	13,8	6,5	6	7,8

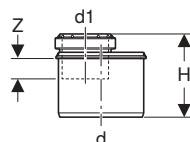
## 3.2.3 Verlopen

## Geberit Silent-PP verloop excentrisch



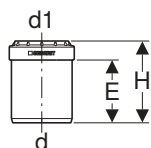
Art. nr.	d [mm]	d1 [mm]	a [cm]	H [cm]	Z [cm]
390.271.14.1	50	40	0,5	11,4	1,6
390.279.14.1	50	32	0,9	11,3	1,9
390.372.14.1	75	50	1,2	13,3	2,6
390.471.14.1	90	40	2,4	14,6	3,8
390.472.14.1	90	50	1,9	14,6	3,4
390.473.14.1	90	75	0,7	13,9	2,2
390.571.14.1	110	40	3,3	16,4	4,9
390.572.14.1	110	50	2,8	16,4	4,5
390.573.14.1	110	75	1,7	15,7	3,3
390.574.14.1	110	90	1	15,7	2,7
390.675.14.1	125	110	0,7	17,1	2,9
390.775.14.1	160	110	2,3	19,4	4,5
390.776.14.1	160	125	1,7	19,4	4

## Geberit Silent-PP verloop excentrisch, kort



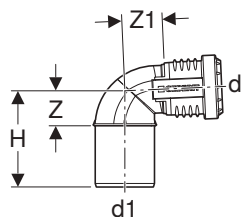
Art. nr.	d [mm]	d1 [mm]	a [cm]	H [cm]	Z [cm]
390.373.14.1	75	50	1	8,4	2,3
390.474.14.1	90	50	1,7	8,8	2,4
390.475.14.1	90	75	0,4	8,9	2,8
390.575.14.1	110	50	2,6	9,5	2,4
390.576.14.1	110	75	1,4	9,6	2,9
390.577.14.1	110	90	0,6	9,8	3,2

## Geberit Silent-PP verloop centrisch, kort



Art. nr.	d [mm]	d1 [mm]	E [cm]	H [cm]
390.179.14.1	40	32	5	6,8
390.278.14.1	50	40	5,2	6,8

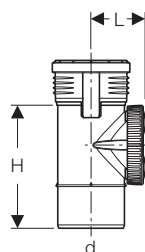
### Geberit Silent-PP reducerende bocht 87.5°



Art. nr.	d [mm]	d1 [mm]	H [cm]	Z [cm]	Z1 [cm]
390.225.14.1	40	50	8,1	3,1	3,5

### 3.2.4 Ontstoppingsstukken

#### Geberit Silent-PP ontstoppingsstuk 90° met ronde service-opening

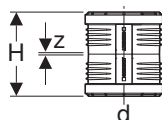


Art. nr.	d [mm]	L [cm]	H [cm]
390.227.14.1	50	4,7	12,3
390.327.14.1	75	6,1	15,4
390.427.14.1	90	7,4	17,7
390.527.14.1	110	9	21
390.627.14.1	125	9,8	21,5
390.727.14.1	160	11,6	22,2

## 3.3 VERBINDINGEN

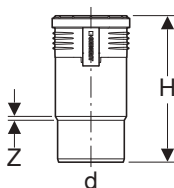
### 3.3.1 Steekverbindingen

#### Geberit Silent-PP dubbele insteekmof



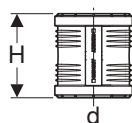
Art. nr.	d [mm]	H [cm]	Z [cm]
390.016.14.1	32	9	0,1
390.116.14.1	40	9,6	0,1
390.216.14.1	50	10,3	0,1
390.316.14.1	75	11,3	0,2
390.416.14.1	90	12,4	0,2
390.516.14.1	110	13,9	0,3
390.616.14.1	125	15,2	0,4
390.716.14.1	160	16,5	0,4

#### Geberit Silent-PP expansiemof



Art. nr.	d [mm]	H [cm]	Z [cm]
390.118.14.1	40	16,8	0,1
390.218.14.1	50	18,1	0,3
390.318.14.1	75	19,8	0,6
390.418.14.1	90	21,7	0,3
390.518.14.1	110	24,2	0,5
390.618.14.1	125	26,5	0,6
390.718.14.1	160	29	0,6

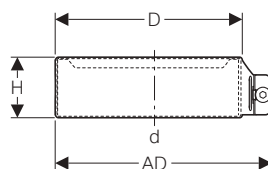
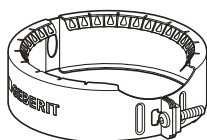
## Geberit Silent-PP overschuifsok



Art. nr.	d [mm]	H [cm]
390.017.14.1	32	9
390.117.14.1	40	9,6
390.217.14.1	50	10,3
390.317.14.1	75	11,3
390.417.14.1	90	12,4
390.517.14.1	110	13,9
390.617.14.1	125	15,2
390.717.14.1	160	16,5

## 3.3.2 Klauwverbindingen

### Geberit fixatieklauw

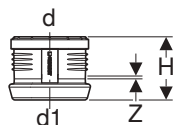


Art. nr.	d [mm]	AD [cm]	D [cm]	H [cm]
390.203.14.1	50	8,2	7	3,8
390.308.14.1	75	10,9	9,6	3,7
390.408.14.1	90	12,6	11,3	4,1
390.508.14.1	110	14,7	13,5	4,1
390.608.14.1	125	16,5	15,2	4,5
390.708.14.1	160	20,6	19,3	5



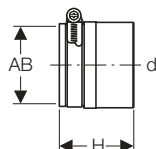
## 3.3.3 Overgangen naar andere werkstukken

## Geberit Silent-PP overgangsmof naar Geberit Silent-db20



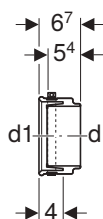
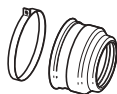
Art. nr.	d [mm]	d1 [mm]	H [cm]	Z [cm]
390.296.14.1	50	56	8,7	0,3
390.396.14.1	75	75	9,2	0,3
390.496.14.1	90	90	9,7	0,3
390.596.14.1	110	110	10,4	0,3
390.696.14.1	125	135	12	0,3
390.796.14.1	160	160	13,6	0,4

## Geberit Silent-PP overgangsmanchet naar gietijzer



Art. nr.	d [mm]	AB [mm]	H [cm]
390.295.14.1	58	40–56	6,3
390.395.14.1	78	56–75	7,7
390.495.14.1	83	75–90	7,7
390.595.14.1	110	104–110	9,5
390.695.14.1	135	125	10,3

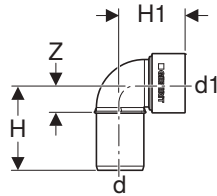
## Geberit overgangsmanchet op gietijzer



Art. nr.	d [mm]	d1 [mm]
367.009.16.1	90	110

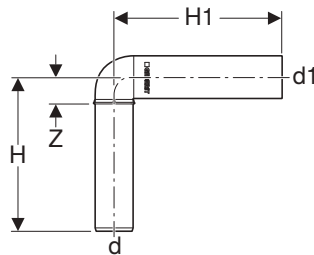
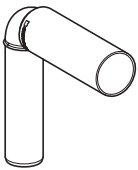
## 3.4 APPARAATAANSLUITINGEN

## Geberit Silent-PP aansluitbocht 90°



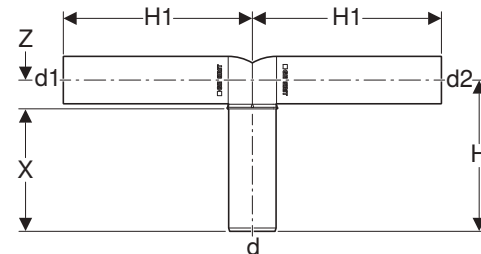
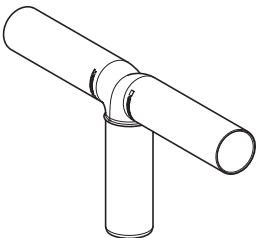
Art. nr.	d [mm]	d1 [mm]	H [cm]	H1 [cm]	Z [cm]
390.083.14.1	32	46	7,1	5,1	2,6
390.183.14.1	40	46	7,4	5,5	2,6
390.283.14.1	50	46	8,2	5,7	3,2
390.284.14.1	50	58	8,3	5,9	3,2

## Geberit Silent-PP aansluitbocht 90° verlengd



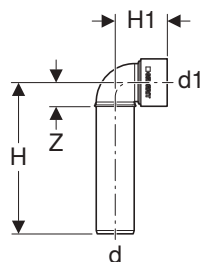
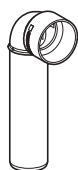
Art. nr.	d [mm]	d1 [mm]	H [cm]	H1 [cm]	Z [cm]
390.286.14.1	50	46	16	20	10,9
390.287.14.1	50	58	16	20	10,9

## Geberit Silent-PP broek T-stuk 90° verlengd



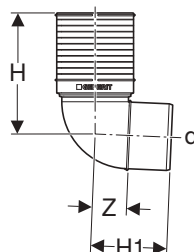
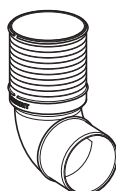
Art. nr.	d [mm]	d1 [mm]	d2 [mm]	H [cm]	H1 [cm]	X [cm]	Z [cm]
390.289.14.1	50	46	46	16	20	10,9	5,1

### Geberit Silent-PP aansluitbocht 90° lang



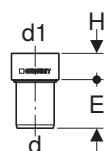
Art. nr.	d [mm]	d1 [mm]	H [cm]	H1 [cm]	Z [cm]
390.186.14.1	40	46	16	5,5	11,3

### Geberit Silent-PP aansluitbocht 87.5° voor wc



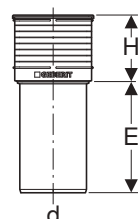
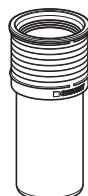
Art. nr.	d [mm]	H [cm]	H1 [cm]	Z [cm]
390.493.11.1	90	20	12,6	5,8
390.593.11.1	110	19,1	11	4,9

### Geberit Silent-PP aansluitstuk



Art. nr.	d [mm]	d1 [mm]	E [cm]	H [cm]
390.080.14.1	32	46	4,5	3,5
390.180.14.1	40	46	4,7	3,2
390.281.14.1	50	58	5,1	3,2

### Geberit Silent-PP aansluitstuk voor wc

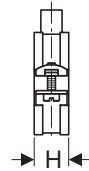
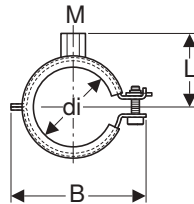
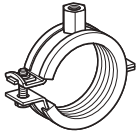


Art. nr.	Kleur	d [mm]	E [cm]	H [cm]
390.592.11.1	alpien wit	110	18	10,9

## 3.5 TOEBEHOREN

### 3.5.1 Beugels

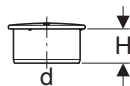
#### Geberit Silent-PP beugel geïsoleerd, met draadbus M8 / M10



Art. nr.	M [mm]	di [mm]	L [cm]	B [cm]	H [cm]
390.099.26.1	8 / 10	32	4	7,1	2,3
390.199.26.1	8 / 10	40	4,2	7,7	2,3
390.299.26.1	8 / 10	50	4,8	8,8	2,3
390.399.26.1	8 / 10	75	6,2	12,6	2,8
390.499.26.1	8 / 10	90	6,8	13,7	2,8
390.599.26.1	8 / 10	110	7,7	15,6	2,8
390.699.26.1	8 / 10	125	8,9	17,4	2,8
390.799.26.1	8 / 10	160	10,6	21,2	2,8

### 3.5.2 Sluitingen

#### Geberit Silent-PP stop voor steekmof



Art. nr.	d [mm]	H [cm]
390.128.14.1	40	4,1
390.228.14.1	50	4,7
390.328.14.1	75	5,4
390.428.14.1	90	6
390.528.14.1	110	6,6
390.628.14.1	125	7,3
390.728.14.1	160	7,9

### 3.5.3 Afdichtingen

#### Geberit lippendichting



- Materiaal: EPDM
- Voor Geberit Silent-PP / Silent-Pro steekmof

Art. nr.	d [mm]
242.278.00.1	32
241.785.00.1	40
241.786.00.1	50
241.787.00.1	75
241.790.00.1	90
241.791.00.1	110
242.279.00.1	125
242.280.00.1	160

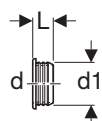
#### Geberit Silent-PP lippendichting symmetrisch



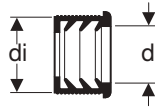
- Materiaal: EPDM
- Voor Geberit Silent-PP / Silent-Pro overschuifsoek

Art. nr.	d [mm]
241.793.00.1	50
241.794.00.1	75
241.795.00.1	90
241.796.00.1	110
242.282.00.1	125
242.283.00.1	160

#### Geberit manchets



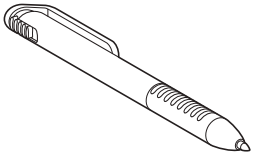
Art. nr.	d [mm]	di [mm]
152.682.00.1	32	44
152.689.00.1	32	50
152.690.00.1	40	50
152.691.00.1	32	57
152.692.00.1	40	57
152.693.00.1	50	57

**Geberit manchet**

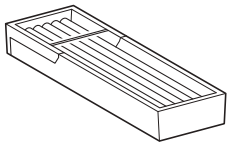
Art. nr.	d [mm]	d1 [mm]	L [cm]
152.498.00.1	32	40	2,5
152.796.00.1	40	44	2,3
152.495.00.1	32	46	2,3
152.496.00.1	40	46	2,3
153.564.16.1	32	58	2,3
153.565.16.1	40	58	2,3
153.566.16.1	50	58	2,3

**3.5.4 Verbruiksmateriaal****Geberit glijmiddel 250 ml**

953.761.00.1

**Geberit vetstift met verzinkbare stift**

Art. nr.	Kleur
690.102.00.1	geel

**Geberit vervangstiften voor vetstift met inschuifbare stift**

Art. nr.	Kleur
690.103.00.1	geel

**Geberit B.V.**

Fultonbaan 15  
NL-3439 NE Nieuwegein

T +31 (0)30 - 605 77 00  
F +31 (0)30 - 605 33 92  
info.nl@geberit.com

[www.geberit.nl](http://www.geberit.nl)