

GEBERIT GIS

DE PERFECTE BASIS VOOR IEDERE SANITAIRE RUIMTE

**KNOW
HOW**
INSTALLED



GEBERIT GIS

HET SYSTEEM DAT U WERK UIT HANDEN NEEMT

Geberit GIS is een slim en geavanceerd installatiesysteem dat het ideale raamwerk voor iedere sanitaire ruimte is. De voordelen van het systeem zijn legio, of u nu een projectontwikkelaar, aannemer, woningbouwcorporatie, installateur of groothandelaar bent. Het GIS installatiesysteem biedt u (en uw klanten) vrijheid in vormgeving van de ruimte, een snelle installatie én dat alles tegen lage kosten. Alle componenten zijn perfect op elkaar afgestemd en ideaal voor montage aan droog- of natbouw wanden, een badkamerrenovatie óf het realiseren van sanitaire ruimtes in nieuwbouwprojecten. Om te voldoen aan al uw wensen, kunt u kiezen tussen GIS installatiemodules of GIS systeemwanden met installatie-elementen.

GIS INSTALLATIEMODULES: KANT-EN-KLAAR

Wilt u snel een toilet renoveren? Dan kiest u voor kant-en-klare GIS installatiemodules. De frames van deze modules zijn makkelijk uitschuifbaar, waardoor installatie makkelijker dan ooit is. Daarnaast heeft u de mogelijkheid om in de badkamer de wc-module aan de wastafelmodule te bevestigen.



←
Geberit GIS installatiemodule.

GIS SYSTEEMWANDEN GECOMBINEERD MET INSTALLATIE-ELEMENTEN: OP MAAT GEMAAKT

Wilt u volledige vrijheid en controle bij de realisatie van een sanitaire ruimte? Dan kiest u voor een Geberit GIS systeemwand gecombineerd met GIS installatie-elementen. Hiermee installeert u moeiteloos wandhangende wc's en Geberit AquaClean douchewc's. Ook zijn er GIS installatie-elementen voor wandkranen, douches met wandafvoer, urinoirs, wastafels en bidets. Tevens zijn er zijn montageplaten voor de bevestiging van grepen en armsteunen in barrièrevrije badkamers. Kies voor GIS prefab om montagetijd op de bouwplaats te minimaliseren, dat is Slim Bekeken!



↑
Geberit GIS systeemwand gecombineerd
met installatie-elementen.

DE SUPER SNELLE TOILETINSTALLATIE

De frames van de GIS installatiemodule zijn aan beide zijdes aan te passen, door deze in- of uit elkaar te schuiven. Hierdoor heeft u in de praktijk alle ruimte. Geen enkel ander voorzetwandsysteem werkt sneller of nauwkeuriger. Vanuit de doos staan de modules in slechts een aantal eenvoudige stappen stevig verankerd op hun plaats. Met de mogelijkheid om deze waar nodig nog in maatvoering aan te passen. Uitpakken, meten, boren, schroeven, stellen en klaar! Als de leidingen eenmaal aangelegd en met een druktest op waterdichtheid gecontroleerd zijn, werkt u het geheel eenvoudig en snel af met de voorgeboorde gipsplaten. Klaar om betegeld en afgemonteerd te worden, klaar om gebruikt te worden. Uw vakmanschap bepaalt uw snelheid.

VOORDELEN INSTALLATEUR

SNEL BADKAMERS INSTALLEREN:

- Montage toiletmodule (excl. leidingwerk) ca. 30 minuten
- Uitschuifbare zijframes (niet meer uitruggelen)
- Voorgeboorde gipskartonplaten

EENVOUDIG EN OVERZICHTELIJK ASSORTIMENT:

- Eén module voor alle toiletruimtes
- Kant-en-klare installatiewanden
- Flexibiliteit op de bouw

MODULES ZIJN HORIZONTAAL, VERTICAAL EN IN DIEPTE VERSTELBAAR:

- Breedte instelbaar door uitschuifbare zijframes
- Toilethoogte onafhankelijk verstelbaar ten opzichte van planchethoogte

FLEXIBELE MODULES, MINDER FAALKOSTEN, SCHOON WERKEN:

- Geen sleuven hakken voor leidingen
- Alles is netjes in de voorzetwand weg te werken

VOLLEDIGE INDELINGSVRIJHEID VAN DE BADKAMER:

- Niet afhankelijk van plaats bestaande af- en aanvoerleidingen en bouwkundige situatie

VOORDELEN WONINGBOUW

SNEL EN SCHOON RENOVEREN:

- Minder overlast voor de huurder
- Minder huurdering voor de corporatie

IDEAAL VOOR NIEUWBOUW:

- Bouwtoleranties zijn eenvoudig te compenseren
- Volledige montage door slechts één persoon
- Geschikt voor elke sanitaire ruimte

VOORDEEL MILIEU

BESTEL DE GIS INSTALLATIEMODULES VOOR WC ZONDER VERPAKKING:

- 442.030.00.5
Geberit GIS module WC Sigma12 cm, H120, B60-95, zonder aansluitgarnituur en verpakking
- 442.031.00.5
Geberit GIS module WC Sigma12 cm, H120, B90-125, zonder aansluitgarnituur en verpakking
- Deze GIS installatiemodules worden per 6 stuks op een europallet geleverd (afname per 6 stuks)



←
Scan de QR-code met je telefoon en bekijk onze installatievideo.



1



2

STAPPENPLAN WC-INSTALLATIE MET GEBERIT GIS INSTALLATIEMODULE.

1

Plaats de module in de lege toiletruimte.

2

Stel de module in op de juiste hoogte. De module is eenvoudig tot 10 cm in hoogte te verstellen door de bouten van de stelposten los te draaien en - eenmaal op de juiste hoogte - weer vast te zetten.

3

Houd daarbij rekening met het feit dat de 'meter indicatie sticker' standaard op 1 meter vanaf de afgewerkte vloer moet zitten, voor een 'normale' toilethoogte.

4

De diepte van de GIS module wordt bepaald door de afstandhouders op de gewenste maat in te stellen. Met stapjes van 0,5 cm kan de afstandhouder van 9 tot 14 cm ingesteld worden (totale diepte van de module is dan respectievelijk 16,5 tot 24 cm). Open de clips, bepaal de afstand en fixeer de clips opnieuw.

5

De afvoerbocht kan nu met de afvoerleiding verbonden worden en de module moet helemaal waterpas gesteld worden.

6

Monteer de module met twee bouten op de vloer.

7

Monteer vervolgens de module met twee bouten aan de wand. De module wordt in totaal met vier punten bevestigd.

8

Schuif de flexibele zijframes van de GIS module uit tot de volle breedte van de achterwand bereikt is. Eerst de ene...

9

...en vervolgens de andere kant. De 'standaard' module heeft een breedte van 60 tot maximaal 95 cm. Daarnaast is er ook nog een extra brede module beschikbaar, van 90 tot 125 cm.

10

Fixeer de zijframes met de speciale bouten aan de onder- en bovenkant van de uitschuifbare zijframes.

11

Sluit de water(aanvoer)leiding aan met de bijgeleverde speciale Fix adapter.

12

Plaats de speciaal voorgeboorde gipskartonplaten horizontaal. Snij - indien nodig - de zijkanten af tot de juiste breedtemaat. Zo passen de platen altijd, ongeacht hoe ver de zijframes zijn uitgeschoven. Bevestig ze met de bijgeleverde gipsschroeven aan het frame en de toiletmodule is klaar om betegeld te worden. De toiletmodule is belastbaar tot maar liefst 400 kg.



3



4



5



6



7



8



9



10



11



12

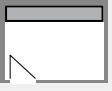
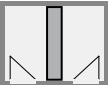
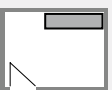
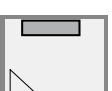
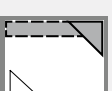
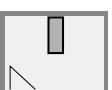

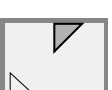
VOOR IEDERE SITUATIE DE OPTIMALE OPLOSSING

- Een systeemoplossing voor iedere badkamer
- Bewezen veiligheid
- Eén merk voor alle onderdelen
- Kostenefficiënt en overzichtelijk
- Makkelijk, snel en veilig georganiseerd

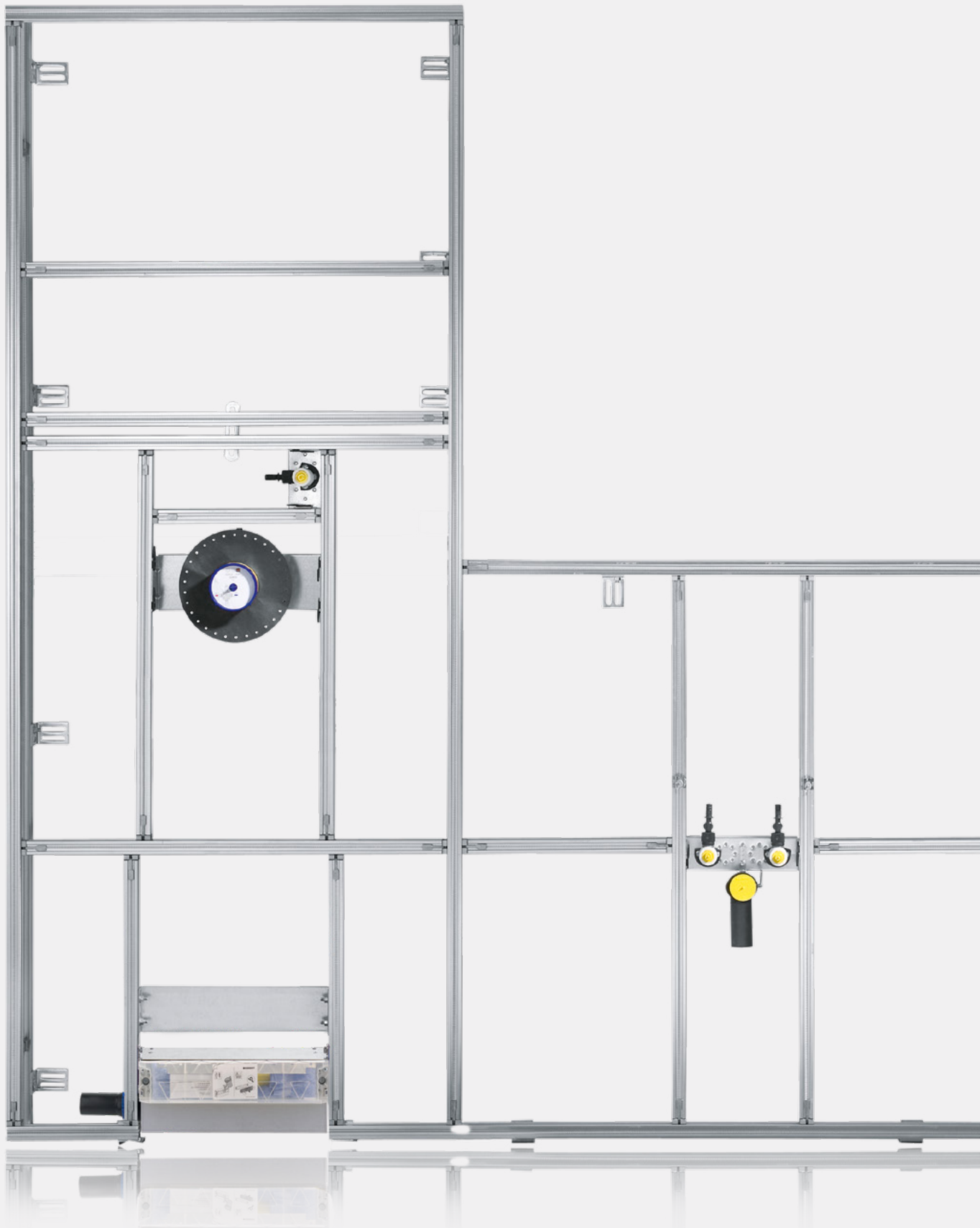


EEN SYSTEEM, ONEINDIG VEEL MOGELIJKHEDEN

In onderstaande tabel ziet u verschillende badkamersituaties die u stuk voor stuk kunt realiseren met Geberit GIS systeemwanden gecombineerd met installatie-elementen.

SITUATIE	Voorwand			Scheidingswand	Ruimteverdeler		
	UITVOERING						
	Halfhoog	Schachthoog	Combinaties (half-hoog met schacht)		Halfhoog	Schachthoog	
	✓ *	✓ *	✓ *				
				✓			
	✓ *	✓ *	✓ *				
	✓ *	✓ *	✓ *				
	✓ *	✓ *	✓ *				
					✓	✓	
					✓	✓	
					✓		

* Deze situaties zijn ook uitvoerbaar met Geberit GIS installatiemodules





GOEDE REDENEN VOOR DE INSTALLATEUR

- Eén systeem voor alle toepassingen
- Voor nieuwbouw én renovatie
- Eenvoudig te installeren
- Overzichtelijk voorraadbeheer
- Kostenefficiënt
- Totaaloplossing van één merk
- Goedgekeurde statica
- Snelle en eenvoudige renovatie óók voor aangepaste badkamers voor mensen met een fysieke beperking

GOEDE REDENEN VOOR UW KLANT

- Individueel ontwerp: halfhoog, hoog, eilandopstellingen
- Flexibele wandafmetingen
- Te combineren met alle sanitair- en interieurobjecten
- Stabiel systeem, ook bij grote belasting
- Snelle oplevering



↑
Met Geberit GIS worden systeemwanden, installatie-elementen en beplating in een handomdraai omgetoverd tot afgewerkte sanitairwanden die klaar zijn om betegeld te worden.

GEBERIT GIS SYSTEEMWANDEN

VRIJHEID IN BADKAMERONTWERP

De systeemwanden gecombineerd met de installatie-elementen van Geberit GIS maken creatieve badkamerontwerpen snel, eenvoudig en kostenefficiënt mogelijk. Vrijstaande sanitairwanden, halfhoge ruimteverdelers, nissen en planchets creëren een uniek ruimtegevoel.

UNIVERSEEL EN SNEL - VOOR TEVDREDE KLANTEN

Het universele installatiesysteem Geberit GIS is flexibel toepasbaar in nieuwbouw én renovatie. Daarmee is het geschikt voor alle situaties: gezinsbadkamers, grote badkamers, kleine badkamers met alleen een douche en aangepaste badkamers voor mensen met een fysieke beperking. Geberit GIS is ideaal voor individuele en creatieve ontwerpen en functies. Als installateur of ontwerper kunt u rekenen op tevreden klanten. Want voor opdrachtgevers betekent Geberit GIS een snelle, betrouwbare en eenduidige realisatie van hun wensen en ideeën.

KOSTENEFFICIËNT DOOR EENVOUDIGE REALISATIE VAN HET ONTWERP

Met de eenvoudige montage zet Geberit GIS de norm voor compromisloze vormgeving en functionele badkamerontwerpen. Alle werkzaamheden in één hand bij de installateur - tot aan de tegels. De eenvoudige en snelle planning van het bouwproces en het overzichtelijke voorraadbeheer zorgen voor aanzienlijke kostenefficiëntie. Dat bespaart u tijd en kosten én levert meer succes op!

AANPASSINGEN AL INGEPLAND

Met het installatiesysteem Geberit GIS kan de badkamer worden aangepast voor mensen met een fysieke beperking. Dankzij speciale constructieve onderdelen kunnen snel en eenvoudig uitklapsteunen, handgrepen of een douchezitje worden gemonteerd. Door de grote ontwerprijdheid kan er voldoende bewegingsruimte worden gerealiseerd.



Als de systeemwand klaar is, worden de installatie-elementen en de leidingen aangebracht.



Daarna volgt de beplating waarop betegeld kan worden.

GEBERIT GIS SYSTEEMWANDEN

IN ENKELE STAPPEN

EEN VOLLEDIGE SANITAIRWAND

Met Geberit GIS kan een installateur in zijn eentje met een systeemwand, installatie-elementen en systeembeplating in enkele stappen een complete sanitairwand maken, die klaar is om betegeld te worden.

GEBERIT GIS PROFIELEN EN VERBINDINGEN

Plaatsen, uitlijnen en aandrukken: met Geberit GIS profielverbindingen worden Geberit GIS profielen razendsnel en zonder gereedschap aan elkaar gekoppeld tot een draagconstructie.

GEBERIT GIS MONTAGEHOEKEN

Geberit GIS montagehoeken maken duurzaam sterke verbindingen met de achterwand. Bouwtoleranties worden overbrugd door deze nauwkeurige en flexibele bevestigingen. Dankzij de geluids-isolatieplaten zijn draagconstructie en

ruwbouw qua geluidsoverdracht effectief van elkaar ontkoppeld.

INTELLIGENTE BEVESTIGINGSTECHNIEK

Dankzij de zwaluwstaartinkeping zijn GIS profielen geschikt voor de installatie-elementen. Deze worden met draaiclips of hamerkopbouten vastgezet. Universele armatuuransluitingen voor Geberit aanvoerleidingen worden meegeleverd bij de montage-elementen.

GEBERIT GIS SYSTEEMBEPLATING

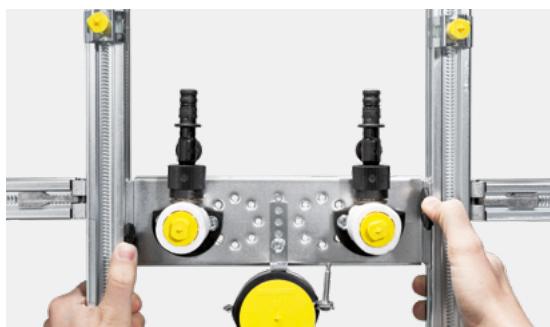
Geberit GIS systeembeplating van geïmpregneerde gipskartonplaat met een dikte van 18 mm zorgen, samen met de GIS profielen, voor een constructie die de belastingsnorm van 400 kg op het closet, 150 kg op de wastafel en 100 kg op een urinoir ruim kan weerstaan.



↑
Efficiënt en zuinig: vier profielen tegelijk op maat zagen.



↑
GIS profielverbinding: alles vast in één klik.

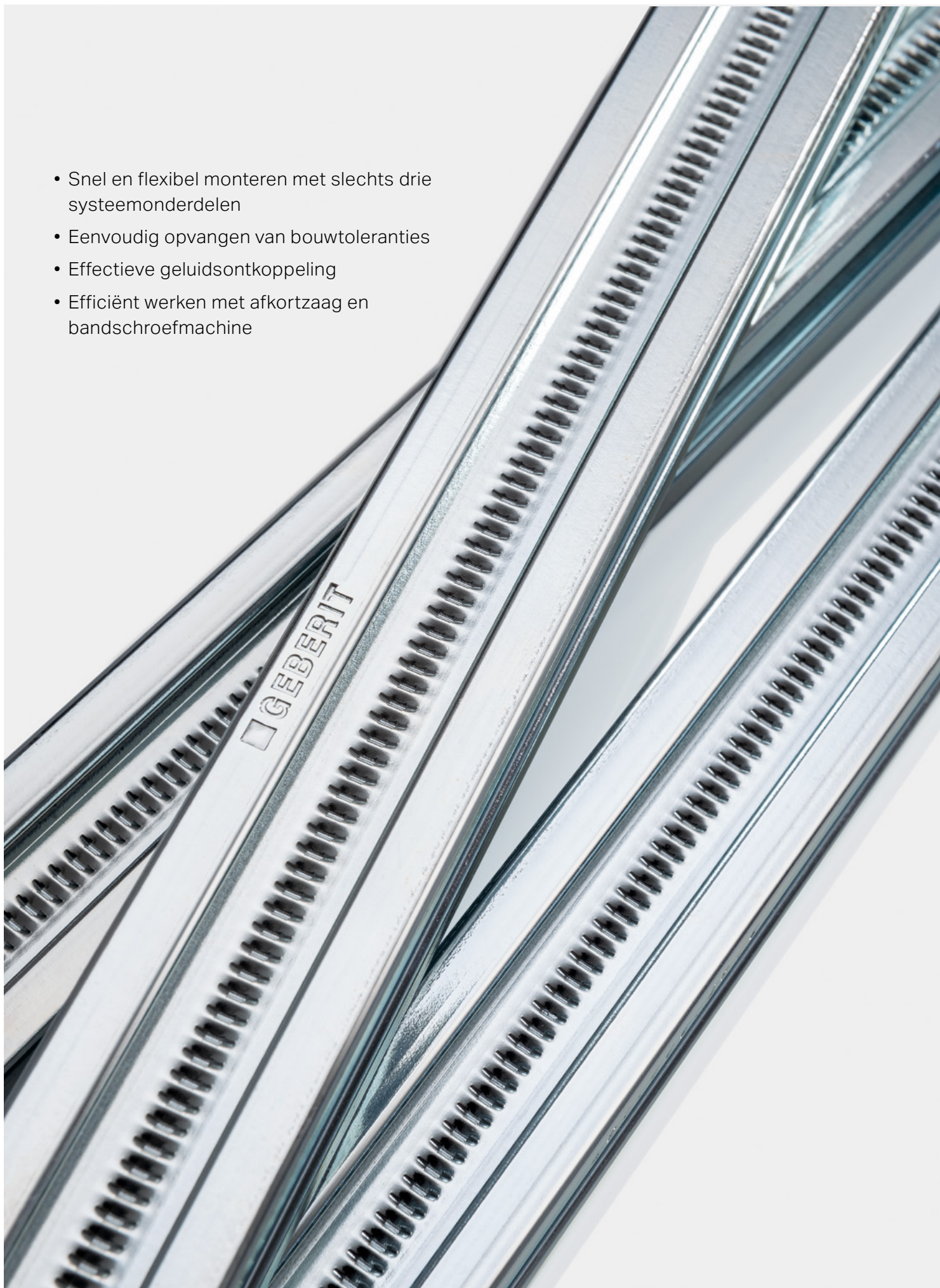


↑
Installatie-elementen worden snel en betrouwbaar in de systeemwand gemonteerd.



↑
Snelle bevestiging van de gipsplaten met bandschroefmachine.

- Snel en flexibel monteren met slechts drie systeemonderdelen
- Eenvoudig opvangen van bouwtoleranties
- Effectieve geluidsontkoppeling
- Efficiënt werken met afkortzaag en bandschroefmachine



GEBERIT GIS SYSTEEMWANDEN

PERFECTE BEVESTIGING VOOR VRIJWEL ALLE SANITAIRVOORZIENINGEN

Geberit GIS installatie-elementen bieden perfecte houvast en de juiste aansluitingen voor vrijwel ieder sanitair element in de badkamer. Ze kunnen snel, eenvoudig en efficiënt in de GIS systeemwand worden geïntegreerd en zorgen voor een compromisloze invulling aan de eisen van de klant.

COMPLEET ASSORTIMENT VOOR VRIJWEL IEDERE DENKBARE TOEPASSING

Er zijn Geberit installatie-elementen voor wandclosets, met een voorziening voor het toepassen van een Geberit AquaClean douchewc, een Geberit DuoFresh met aansluitmogelijkheid voor geurafzuiging en aansluitingen voor wastafel, urinoir, doucheafvoer en bidet. Verder zijn er montageplaten voor in- en opbouwmontage van kraanarmaturen, wasmachine- en vaatwasseraansluitingen en montageplaten voor handgrepen en armsteunen in aangepaste badkamers.

VERSCHILLENDE MATEN EN UITVOERINGEN VOOR MEER ONTWERPVRIJHEID

Door de vele maten en uitvoeringen kunnen vrijwel alle uitdagingen in de badkamer worden verwerkt. Zo zijn er wc-elementen van 87, 100 en 114 cm hoog, bijvoorbeeld voor onder vensterbanken of voor wc-hoekopstellingen. Daarnaast zijn er wastafel- en urinoirelementen voor elektronische en handmatige bediening.

DOUCHEAFVOER IN DE WAND

Met de innovatieve wandafvoer voor inloopdouches kunnen ook de sifon en de aansluitingen voor de douche in het GIS systeem worden verwerkt. Daardoor is het makkelijker om afschot in de douchevloer te realiseren. De sanitairinstallatie onderbreekt de geluids- en warmte-isolatie niet meer en vloerverwarming kan zonder onderbrekingen worden aangebracht. Voor gebruikers van de badkamer blijft

alleen de voorkant van de afvoer zichtbaar. Die is er in verschillende designs: hoogglans chroom, geborsteld roestvast staal, gepolijst roestvast staal, wit-alpine en een betegelbare variant.

ALLES VOORBEREID VOOR DE AANGEPASTE BADKAMER

De Geberit GIS systeemwand biedt ook in aangepaste badkamers een stabiele constructie. Met slechts enkele handelingen kunnen montageplaten voor steunen en handgrepen of douchezitje worden geïntegreerd. Doordat de voorzetwanddiepte minimaal is, is er veel ontwerprijheid en wordt het makkelijker om ook in kleine badkamers voldoende beweegruimte te creëren.



↑ Douche-element voor wandafvoer voor wand- en vloerafwerkingen.

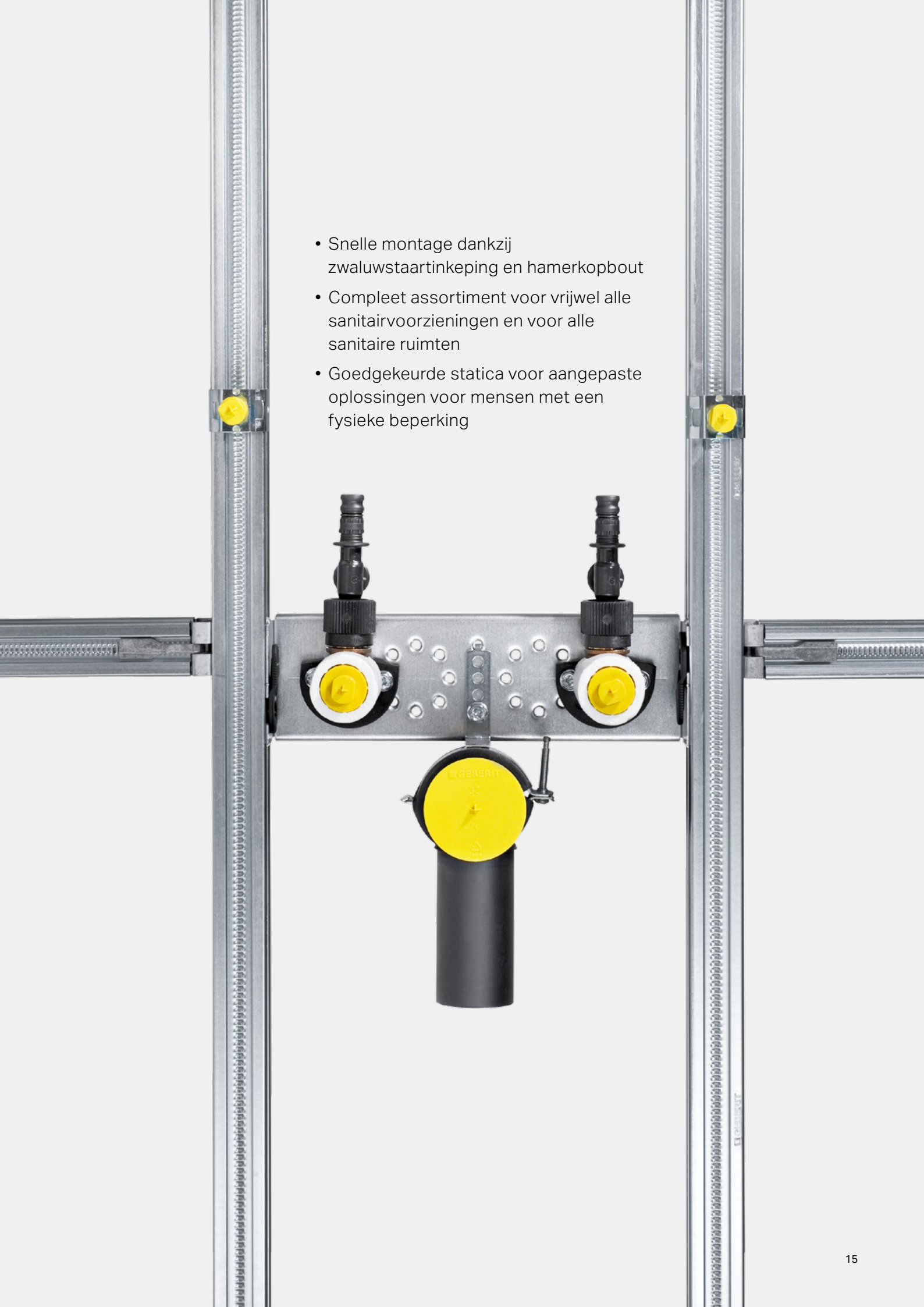


↑ GIS wc-hoekopstelling, minimaal 114 cm, met inbouwreservoir Sigma.



↑ Montageplaat voor stevige bevestiging van armsteunen en handgrepen.

- Snelle montage dankzij zwaluwstaartinkeping en hamerkopbout
- Compleet assortiment voor vrijwel alle sanitairvoorzieningen en voor alle sanitaire ruimten
- Goedgekeurde statica voor aangepaste oplossingen voor mensen met een fysieke beperking



- Prefab-installatiemodules just-in-time op de bouwlocatie
- Aanzienlijk snellere montage
- Minder transport- en opslaglogistiek
- Hogere marges per medewerker/uur
- Betrouwbare calculaties
- Betrouwbare planning
- Minder lawaai en vuil op de bouwlocatie
- Inclusief geluidsisolatie



↑
Geberit prefab-sanitairmodules worden volgens de wensen van de klant voorbereid.

GIS PREFAB KANT-EN-KLAAR

BOUWPROJECTEN

EFFICIËNT EN EFFECTIEF UITGEVOERD

Kant-en-klare sanitairmodules: dat is het antwoord van Geberit op de steeds grotere uitdagingen in bouwprojecten voor woningen, bedrijfsgebouwen en openbare gebouwen. Minder voorfinancieren, snellere realisatie en systeemkwaliteit geven zekerheid en duidelijkheid in uw planning. Zo kunnen ook kleine bedrijven meewerken in grote projecten.

TOTAALOPLOSSING UIT ÉÉN HAND

In grote bouwprojecten zijn individuele oplossingen niet meer van deze tijd. Ze zijn te kostbaar en tijdrovend, en te complex qua planning en logistiek. Met de industriële prefab-modules biedt Geberit hiervoor een zekere en transparante oplossing.

MEER FLEXIBILITEIT, MINDER VOORFINANCIEREN

Door de modulaire opbouw zijn de prefab-installatiewanden geschikt voor vrijwel alle kleine en grote bouwprojecten. De modules worden rechtstreeks op de bouwlocatie afgeleverd. Het uitvoerende bedrijf hoeft niets op te slaan.

ALLE PARTIJEN PROFITEREN

Voor architecten zijn de zekerheid in planning en kostenrekening en de kortere realisatietijden prettig. Planners zijn enthousiast over de eenvoudige planning en coördinatie van het werk en de betrouwbaarheid van de calculaties. Voor bewoners en gebruikers van bestaande gebouwen betekent een renovatie met Geberit GIS prefab: minder lawaai tijdens de bouw, aanzienlijk minder

vuil en stof en een korter bouwproces. De snellere uitvoering en de sterk vereenvoudigde kostenberekening zorgen ervoor dat de installateur aanmerkelijk financieel voordeel heeft. Een deel van het werk wordt al in de uiterst efficiënte voormontage gerealiseerd. Omdat ter plaatse alleen nog complete modules ingebouwd en aangesloten hoeven te worden, wordt per medewerker en per uur een hogere marge gerealiseerd. Installatiefouten en duur herstelwerk zijn vrijwel uitgesloten. Door de just-in-timelevering zijn er ook geen kosten voor opslag, materiaalverlies en afvoer van overtollige materialen.



↑
Just-in-timelevering.



↑
Prefab modules worden bevestigd.



↑
Leidingen worden aangesloten.



PRAKTIJK- BEREKENING

Wilt u snel een richtprijs voor een GIS systeemwand? Dan kunt u gebruikmaken van de in onderstaande tabel opgenomen kengetallen. In de linkerkolom ziet u de te verwachten installatietijd in minuten. In de rechterkolom staan de totale kosten van het GIS installatiemateriaal. Om een totaalprijs te maken, moeten de sanitairelementen bij deze meterprijs opgeteld worden. Zie hiervoor ons actuele assortiment. Montagetijden van de sanitairelementen zijn al in de montagetijd van de toeslag voor sanitairelementen opgenomen. Heeft u hulp nodig bij het maken van uw berekening? Neem dan contact met ons op. Wij helpen u graag verder!

	Installatietijd in minuten	BE 2021
Planchet 90 cm hoog 1e meter	54	€153
Planchet 90 cm hoog elke volgende meter	30	€102
Toeslag zijkant 90 cm hoog	9	€28
Planchet 120 cm hoog 1 meter	64	€178
Planchet 120 cm hoog elke volgende meter	35	€117
Planchet 120 cm hoog 1 meter met zijkant	74	€216
Toeslag zijkant 120 cm hoog	11	€39
Ruimtehoog 260 cm hoog 1 meter	107	€290
Ruimtehoog 260 cm hoog elke volgende meter	59	€193
Ruimtehoog 260 cm hoog 1 meter met zijkant	122	€362
Toeslag zijkant 260 cm hoog	15	€73
Toeslag voor sanitairelement (ongeacht wandhoogte)	26	€47

Geberit B.V.
Fultonbaan 15
3439 NE Nieuwegein
Postbus 668
3430 AR Nieuwegein

T 030 - 605 77 00
F 030 - 605 33 92
info.nl@geberit.com

www.geberit.nl

Contactgegevens:

